



**ვაკე-საბურთალოს რაიონი, აბენის ქუჩის №18-ში არსებული წყლარინების
ქსელის რეაბილიტაციის პროექტი**

თბილისი 2021

დოკუმენტი №	GWP-027326 IC21-0471421
სტადია	მუშა პროექტი (მპ)

ნ ა ხ ა ზ ე ბ ი ს რ ა მ ო ნ ა თ ვ ა ლ ი

№	ნახაზის დასახელება	ფურცელი №
ტ ე ქ ნ ო ლ ო გ ი უ რ ი ნ ა ნ ი ლ ი		
1.	საერთო ჩამონათვალი	კ-1
2.	განმარტებითი ბარათი	კ-2
3.	გვერდი №1-არსებული და საპროექტო ქსელის დაგნით	კ-3
4.	გვერდი №2-აღსაწერი ასფალტის საფარის მოწყობის გვერდი	კ-4
5.	წყალარინების კოლექტორის გრძივი პროექტი	კ-5
6.	მიწის თხრილის განივი კვეთები	კ-6
7.	საპროექტო კანალიზაციის მოწყობის ჰა	კ-7
8.	საპროექტო კანალიზაციის მიერთების ჰა	კ-8
9.	საპროექტო კანალიზაციის სწორხაზოვანი ჰა	კ-9
10.	რეზერვის სტანდარტული ჰა; მის რგოლებს შორის პიდროსაიზოლაციით მასალის მოწყობის კვანძი	კ-10
11.	მიწის თხრილის და მის კვანძის განმარტების კვანძი	კ-11

ნ ა ხ ა ზ ე ბ ი ს რ ა მ ო ნ ა თ ვ ა ლ ი

№	ნახაზის დასახელება	ფურცელი №
ქ ო ნ ს ტ რ უ ქ ს ი უ ლ ი ნ ა ნ ი ლ ი I-I		
1.	ნახაზის უწყისი	სკ-1
2.	მის ანაქრები რკინაბეტონის გადახურვის ფილა D=1000 მმ (საყალიბა ნახაზი)	სკ-2
3.	მის ანაქრები რკინაბეტონის გადახურვის ფილა D=1000 მმ (არქირება); საყალიბო	სკ-3
4.	მის ანაქრები რკინაბეტონის რგოლი D=1000 მმ H=900 მმ	სკ-4
5.	მის ანაქრები რკინაბეტონის ძირი D=1000 მმ	სკ-5
6.	მის ანაქრები რკინაბეტონის გადახურვის ფილა D=1500 მმ (საყალიბა ნახაზი)	სკ-6
7.	მის ანაქრები რკინაბეტონის გადახურვის ფილა D=1500 მმ (არქირება)	სკ-7
8.	მის ანაქრები რკინაბეტონის გადახურვის ფილა D=1500 მმ საყალიბო	სკ-8
9.	მის ანაქრები რკინაბეტონის რგოლი D=1500 მმ H=900 მმ	სკ-9
10.	მის ანაქრები რკინაბეტონის ძირი D=1500 მმ	სკ-10
11.	მის ანაქრები რკინაბეტონის ძირი D=1500 მმ; საყალიბო	სკ-11
ქ ო ნ ს ტ რ უ ქ ს ი უ ლ ი ნ ა ნ ი ლ ი II-II		
1.	ნახაზის უწყისი	სკ-1-1
2.	სამაგრიან განლაგება კედელთან	სკ-2-2
3.	გვერდის სამაგრი 1	სკ-3-3
4.	გვერდის სამაგრი 2	სკ-4-4

ს ა ე რ თ ო მ ი თ ი თ ე ბ ე ბ ი

- სამშენობის დაწყებამდე დაზუსტებულ იქნას ტრასების გასწვრივ საინჟინერო კომუნიკაციების არსებობა.
- წინამდებარე პროექტი შესრულებულია ბარე წყალმომარაგება-კანალიზაციის ქსელის СНИП 2.04.02-84 და СНИП 2.04.03-85 მიითითებების თანახმად.
- სამშენობის წარმოების ზედამხედველობა და მიღება-ჩაბარება განხორციელდეს СНИП 3.05.04-85 მიხედვით.
- ობიექტის საპროექტო ჩართვები არსებულ შენობებთან და შეთანხმებული იქნას შ.პ.ს. "ჯორჯიან უოთერ ენდ ენერჯი"-ს რაიონის წყალსადენ-კანალიზაციის ქსელების სამსახურატაციო სამსახურებთან.
- მიწის სამშენობის წარმოებისას აუცილებელია გეოლოგის ზედამხედველობა.
- სამონტაჟო სამშენობის წარმოება განხორციელდეს მიწის მწარმოებელი ფირმის ტექნიკური მიითითებების მიხედვით.
- სამშენობის დასრულების შემდეგ მიღსაღწევი გამოცდადეს დაწესებული ნორმების თანახმად.

ფორმატი	სტადია	პარიანტი
A3	შ.პ.	1
პროექტი აღწერილობა:		
შენიშვნები:		
<p>1. ნახაზების ჩამონათვალი და მოკლე განმარტებითი ბარათი იხილეთ ფურ. №1.</p> <p>2. შენობის დროს დაცული იქნას უსაფრთხოების წესები.</p> <p>3. სამუშაოების დაწყების წინ გამოიხატოს იქნას არსებული ყველა კომუნიკაციების წარმომადგენლები გადაკეთის ადგილების დასაზუსტებლად და შესათანხმებლად.</p> <p>4. არსებულ ქუჩაზე საპროექტო ქსელის მოწყობისას მიწის და მიმდებარე შენობა ნაგებობების დეფორმაციისა და დაზიანებების თავიდან აცილების მიზნით სამუშაოები წარმართოს განსაკუთრებული სიფრთხილით.</p>		
ლაგვითა	ვაკე-საგურთალოს გიზენს ცენტრი	
ლაგვითა	GWP-027326 IC20-0471421	
შენიშვნები	 <p>შ.პ.ს. "ჯორჯიან უოთერ ენდ ენერჯი" თბილისი, მედი (შხა) ჯუღელის ქუჩა №10 ბაქო-სამაგრიან და პროექტირების დაგეგმვა-საპროექტო სამსახური</p>	
რეზ. ზღვრის უფროსი	თ. სალია	
პროექტის ხელმძღვანელი	ლ. ლომიძე	
შეასრულა	ლ. ლომიძე	
შეამოწმა	მ. მოღვაძე	
პროექტი	<p>ვაკე-საგურთალოს რაიონი, აბენის ქუჩის №18-ში არსებული წყალარინების ქსელის რეაბილიტაციის პროექტი</p>	
თარიღი	აპრილი 2021	
ნახაზი	საერთო ჩამონათვალი	
მასშტაბი	ფურცელი №	ფურცლები
	კ-1	11

მოკლე განმარტებითი ბარათი

შესავალი -ვაკე-საბურთალოს რაიონი, ატენის ქუჩაზე №18-ში არსებული წყალარინების ქსელის რეაბილიტაციის მოწყობის პროექტი“ დამუშავებულია შ.პ.ს "ჯორჯიან უოთერ ენდ ფაუერი"-ს ტექნიკური ექსპერტიზისა და პროექტირების დეპარტამენტის საპროექტო სამსახურის უფროსი სპეციალისტის ლევან ლოდობერიძის (T.: 595 77 81 80) მიერ. პროექტი მომზადებულია ვაკე-საბურთალოს რაიონული ბიზნესცენტრის მიერ გაცემული ტექნიკური დავალების შესაბამისად (ინჟინერი მამუკა სიბაშვილი-T.: 595 09 41 18) და ითვალისწინებს ატენის ქუჩაზე წყალარინების არსებული ქსელის რეაბილიტაციას და მიმდებარე ქუჩების წყალარინების ქსელის გასაუმჯობესებლად.

1. არსებული მდგომარეობა:

∅ არსებული ტრასა -ზემოთ აღნიშნულ მისამართზე ცენტრალური გამყვანი კოლექტორი და განშტოების მილები D-250 მმ და D-200 მმ (აზბესტის) და განშტოებები D-200 მმ (აზბესტის) რომლებიც არის ამორტიზირებულ მდგომარეობაში და საჭიროებს რეაბილიტაციას.

∅ საპროექტო ტრასის მონაკვეთებზე არის ასფალტის საფარი. ასფალტის საფარის ჩახერხვა და აღდგენა მოხდება GWP-ის მიერ.

∅ არსებული ქსელის დეტალური ინფორმაცია -ზემოთ აღნიშნულ ობიექტზე არსებული D=250 მმ (აზბესტის) ცენტრალური მილი დაერთებულია ქრისტეფორე არემიძის ქუჩაზე გამავალ არსებულ D-250 მმ-იან კოლექტორში არსებულ ჭაში D=1.0 მ H=1.2 მ რომლის შეცვლა ხდება საპროექტო ახალი ჭით.

∅ გრუნტი არის IV-V კატეგორიის.

არსებული ტრასა გადის გარაჟების ქვეშ არის ამორტიზირებული და საჭიროებს შეცვლას, ამვედროს მოხდა ქსელის სისტივიტით დათვალისწინება და ქსელი არის ამორტიზირებული და საჭიროებს შეცვლას. გადაწყდა ახალი საპროექტო ქსელის გატარება გარაჟების გვერდით.

ქსელების ტრანქტორიით და სიღრმეებით გრუნტი მიღებულია IV კატეგორიის, ხოლო უბნის სიძველიდან და ტრანშეის სიღრმიდან გამომდინარე გათვალისწინებულია V კატეგორიის გრუნტიც.

∅ არსებული ინფრასტრუქტურული აქტივები- არსებული ასფალტის ჩახერხვა, მოხსნა გატანა და აღდგენა გათვალისწინებულია GWP-ის სამსახურის მიერ.

∅ კვლევითი სამუშაოები -ვაკე-საბურთალოს რაიონის წარმომადგენელთან და ტოპოგრაფებთან ერთად მოხდა ადგილზე გასვლა და არსებული ქსელის შესწავლა - მოკვლევა, ჭების ჩაზომვა და დაერთების ადგილის ნახვა და განსაზღვრა.

4. საპროექტო გადაწყვეტილებები:

∅ ასფალტის საფარის მოხსნა-ასფალტის საფარის ჩახერხვა, მოხსნა და დაგება მოხდება GWP-ის მიერ.

∅ საპროექტო ქსელი-საპროექტო ქსელის განვითარება ითვალისწინებს პოლიეთილენის გოფირებული მილების შექმნას და გამოცდას ჰერმეტიკობაზე, პროექტი ითვალისწინებს: PE100 SDR11 PN16 D=315 მმ L=8 მ, SN8 D=250 მმ L=54.5 მ და SN8 D=200 მმ L=13 მ.

საპროექტო ქსელის საერთო სიგრძე შეადგენს ΣL=75.5 მ.

ტრანშეის მოწყობის სამუშაოები ჭის სრული ჩაღრმავებები და ტრანშეის მოწყობის და გამაგრების ნახაზები იხილეთ შემდეგ გვერდებზე (კ-5,6,7,12).

საპროექტო ინფრასტრუქტურული აქტივები -საპროექტო ქსელზე უნდა მოეწყოს სულ 5 ცალი წყალარინების ჭები: აქედან 4 ცალი D=1.0 მ H_{საშ.}=1.90 მ და 1 ცალი D=1.5 მ H_{საშ.}=3.30 მ.

∅ საპროექტო ქსელის მოწყობა -საპროექტო ტრანშეაში მილი უნდა მოეწყოს ქვიშის ბალიშებს შორის (2-5 მმ ფრაქცია), მილის ქვეშ 15 სმ, მილს ზემოდან 30 სმ. შემდეგ თხრილის შევსება ხდება ქვიშა ხრემოვანი საფარით (არ უნდა იქნას გამოყენებული 80 მმ-ზე ზევით ფრაქცია-15%).

∅ საპროექტო ტრანშეის კომპაქტირება -საპროექტო ტრანშეის კომპაქტირება უნდა მოხდეს მილის ზურგიდან 1მ-ის ზემოთ (0,3 მ. ქვიშა + 0,7 მ ქვიშა-ხრემი) 10 ტ-იანი სატკეპნი დანადგარით: ქვიშის ფენისთვის მილს ქვემოთ 15 სმ, მილს ზემოთ 30 სმ (K=0.98-1.25); ქვიშა ხრემოვანი საფარისთვის (K=0.98-1.25) 30-30 სმ-იანი დაყოფით.

∅ საპროექტო წყალარინების ქსელის ტესტირება -სავალდებულოა მოხდეს საპროექტო წყალარინების ქსელის გამოცდა ჰერმეტიკობაზე, რაც უნდა მოხდეს სპეციალიზირებული ჯგუფის თანდასწრებით.

საპროექტო ქსელის გადაერთებითი სამუშაოები -არსებული განშტოებების გადაერთების სამუშაოების შესასრულებლად, აუცილებელია რომ გადაერთების თითოეული წერტილი წინასწარ იყოს გამოჩენილი სრულყოფილად და ხილული იყოს წყალარინების არსებული განშტოებები და მომზადდეს ინფრასტრუქტურა გადაერთებისთვის, ასევე განხორციელდეს მატერიალურ-ტექნიკური რესურსებისა და სამონტაჟო მასალების მობილიზება გადაერთების ადგილზე. წინასწარ, განშტოებები უნდა იყოს წინასწარ გაზომილი და მომზადებული გადაერთებისათვის.

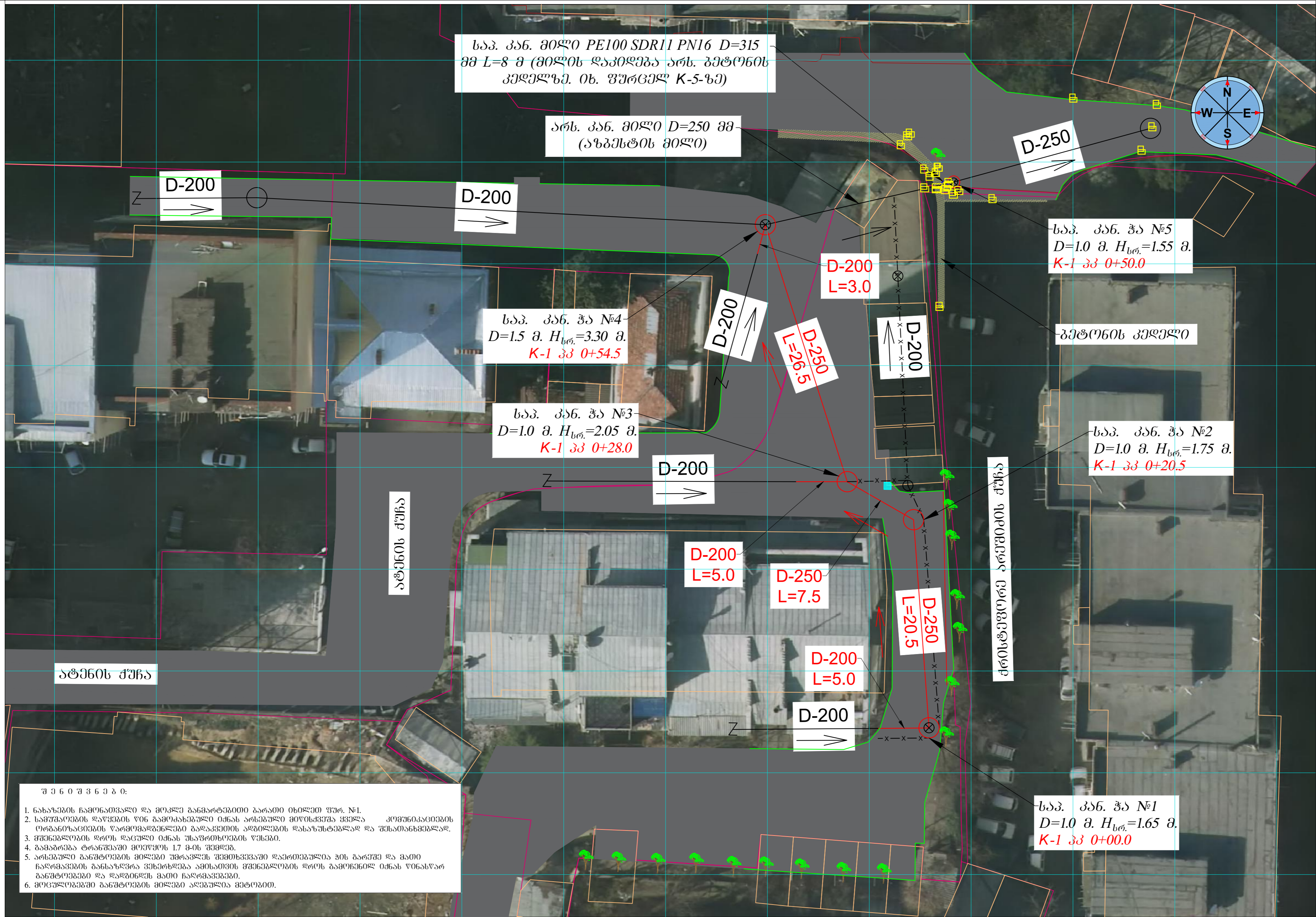
5. საპროექტო ტრანშეაზე ასფალტის საფარის მოწყობა -ასფალტის საფარის ჩახერხვა, მოხსნა გატანა და აღდგენა მოხდება GWP-ის მიერ.

საპროექტო ქსელზე სასიგნალო ლენტის მოწყობა- საპროექტო მაგისტრალზე მილის თავიდან 20 სმ სიმაღლეზე ეწყობა სასიგნალო ლენტი: PE100 SDR11 PN16 D=315 მმ L=8 მ, SN8 D=250 მმ L=54.5 მ და SN8 D=200 მმ L=13 მ.

საერთო სიგრძით: ΣL=67.5 მ.

6. საპროექტო ქსელზე სამუშაო უსაფრთხოების ნორმების დაცვა მშენებლობის დროს ობიექტზე ადამიანის ჯანმრთელობისთვის საშიში სამშენებლო მასალების დემონტაჟის და ტრანსპორტირების დროს გათვალისწინებულ იქნას მუშა პერსონალის ჯანმრთელობის და შრომის უსაფრთხოების ნორმები (უტილიზაცია).

ფორმატი	სტაბია	პარიანტი
A3	მ.პ.	1
პროგნოზი აღნიშნული:		
შენიშვნები:		
<p>1. ნახაზების ჩამონათვალი და მოკლე განმარტებითი ბარათი იხილეთ ფურ. №1.</p> <p>2. მშენებლობის დროს დაცული იქნას უსაფრთხოების წესები.</p> <p>3. სამუშაოების დაწყების წინ გამოძახებულ იქნას არსებული ყველა კომუნიკაციების წარმომადგენლები გადაკვეთის ადგილების დასაზუსტებლად და შესათანხმებლად.</p> <p>4. არსებულ ქუჩაზე საპროექტო ქსელის მოწყობისას ობიექტის და მიმდებარე შერობა ნაგებობების დეფორმაციისა და დაზიანებების თავიდან აცილების მიზნით სამუშაოები წარმართოს განსაკუთრებული სიფრთხილი.</p>		
ლაგვითი	ვაკე-საბურთალოს რაიონის სანაპირო	
ლაგვითი	GWP-027326 IC20-0471421	
შენიშვნები	 <p>შ.პ.ს. "ჯორჯიან უოთერ ენდ ფაუერი" თბილისი, მუდგა (შპს) ვულფის ქუჩა №10 ბანკური მსახურის და პროექტირების დაპროექტირების-საპროექტო სამსახური</p>	
რეზ. ზომების უფროსი	მ. სტაბია	
პროექტის ხელმძღვანელი	ლ. ლომიძე	
შეასრულა	ლ. ლომიძე	
შეამოწმა	მ. მოღვაძე	
პროექტი	<p>ვაკე-საბურთალოს რაიონი, ატენის ქუჩის №18-ში არსებული წყალარინების ქსელის რეაბილიტაციის პროექტი</p>	
თარიღი	აპრილი 2021	
ნახაზი		
მოკლე განმარტებითი ბარათი		
მასშტაბი	ფურცელი №	ფურცლები
	კ-2	11



საპ. კან. მილი PE100 SDR11 PN16 D=315 მმ L=8 მ (მილის დაკიდება არს. გეტონის კედელზე. იხ. უპრექტ K-5-ხე)

არს. კან. მილი D=250 მმ (ახვევის მილი)

D-200

D-200

D-250

საპ. კან. ჰა №5
D=1.0 მ. H_{სტ.}=1.55 მ.
K-1 პპ 0+50.0

საპ. კან. ჰა №4
D=1.5 მ. H_{სტ.}=3.30 მ.
K-1 პპ 0+54.5

D-200
L=3.0

გეტონის კედელი

საპ. კან. ჰა №3
D=1.0 მ. H_{სტ.}=2.05 მ.
K-1 პპ 0+28.0

D-200

D-250
L=26.5

D-200

საპ. კან. ჰა №2
D=1.0 მ. H_{სტ.}=1.75 მ.
K-1 პპ 0+20.5

D-200

დგურ იტორცერა ცამცირაიძე

D-200
L=5.0

D-250
L=7.5

D-250
L=20.5

D-200
L=5.0

D-200

საპ. კან. ჰა №1
D=1.0 მ. H_{სტ.}=1.65 მ.
K-1 პპ 0+00.0



შრიტები	სტადია	პარიანტი
A2	გ.პ.	1

პროექტით აღნიშნული:

- არს. პროექტი
- არს. წარსართვის მიწი
- არს. წარსართვის ზა
- არს. ხაზგაშენი მიწი
- არს. ხაზგაშენი ზა
- საპ. წარსართვის მიწი
- საპ. წარსართვის ზა
- საპ. წარსართვის ზა
- არს. მიწისთვის სარეზერვუარი

- შენიშვნა:
- ნახაზების ჩამონათვი და მოკლე განმარტებითი ბარათი იხილეთ ფურ. №1.
 - მშენებლობის დროს დაცული იქნას უსაფრთხოების წესები.
 - სამუშაოების დაწყების წინ გამომსახველ იქნას არსებული ყველა კომუნიკაციების წარმომადგენლები გადაკვეთის ადგილების დასაზუსტებლად და შესაბამისებლად.
 - არსებულ ქუჩაზე სარეზერვუარი ქუჩის მიწისქვეშა ობიექტის და მოდერნიზაცია ნაგებობების დეფორმაციის და დაზიანების თავიდან აცილების მიზნით სამუშაოები წარმოართოს განსაკუთრებული სიფრთხილი.

პროექტი
ვაკე-საპროექტორს მიწის მფლობელი

სტადია
GWP-027326
IC20-0471421

შემსრულებელი
გ.პ.ს. "გ.პ.ს. გ.პ.ს. გ.პ.ს. გ.პ.ს."

რამა, პაპიაშვილი	ტ. სალდია
პროექტის ხელმძღვანელი	ლ. ლომიძე
შესრულება	ლ. ლომიძე
შესრულება	მ. მორიანი

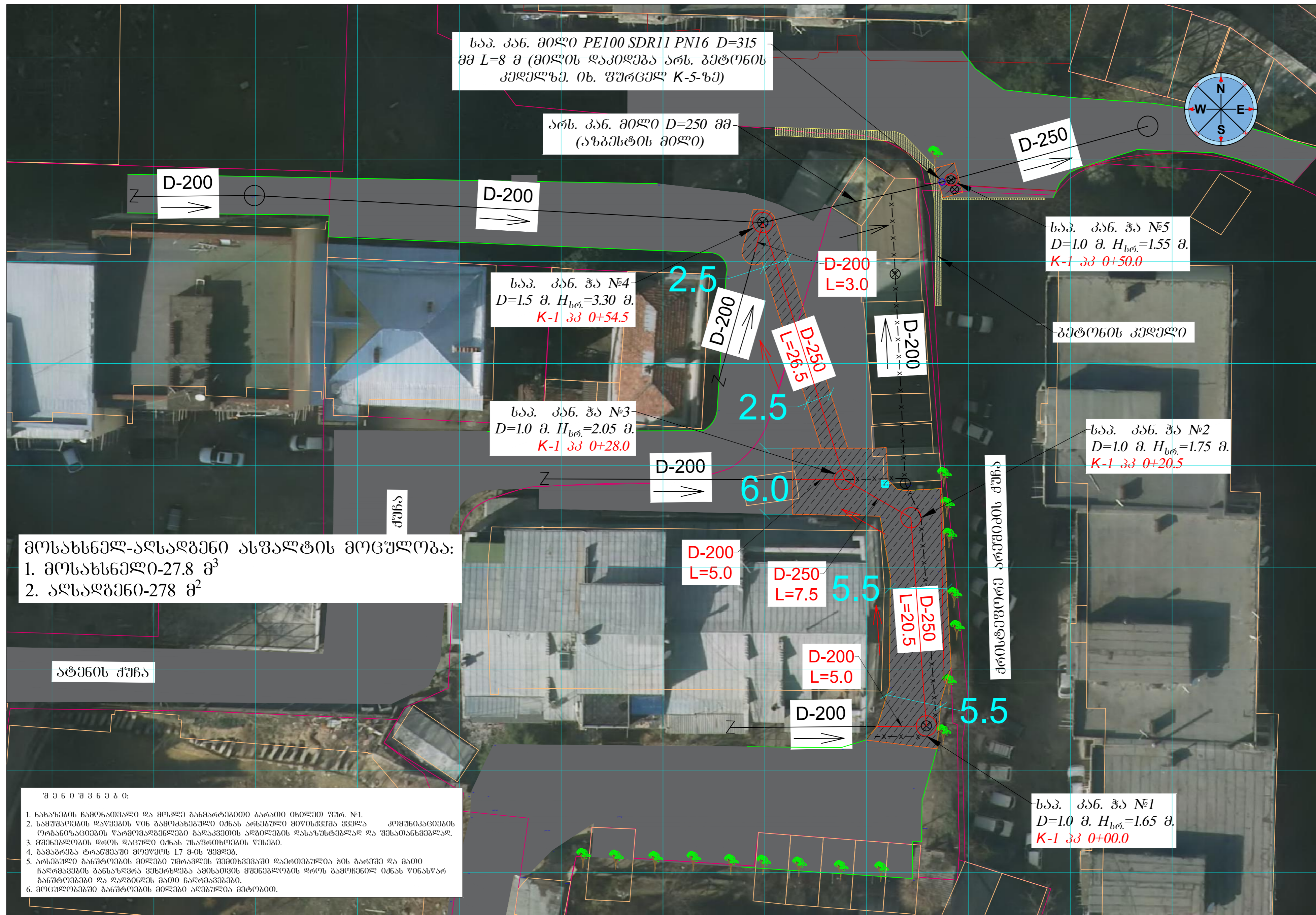
პროექტი
ვაკე-საპროექტორს რაიონი, აბაშიძის ქუჩის №18-ში არსებული წყალარხის მშენებლის რეკონსტრუქციის პროექტი

თარიღი
აპრილი 2021

ნახაზი
გეგმა №1-არსებული და სარეზერვუარი ქუჩის მფლობელი რეკონსტრუქციის პროექტი

მასშტაბი	ფურცელი №	ფურცლების
1:250	კ-3	11

- შენიშვნა:
- ნახაზების ჩამონათვი და მოკლე განმარტებითი ბარათი იხილეთ ფურ. №1.
 - სამუშაოების დაწყების წინ გამომსახველ იქნას არსებული ყველა კომუნიკაციების წარმომადგენლები გადაკვეთის ადგილების დასაზუსტებლად და შესაბამისებლად.
 - სამუშაოების დროს დაცული იქნას უსაფრთხოების წესები.
 - სამუშაოების დაწყების წინ გამომსახველ იქნას არსებული ყველა კომუნიკაციების წარმომადგენლები გადაკვეთის ადგილების დასაზუსტებლად და შესაბამისებლად.
 - არსებულ ქუჩაზე სარეზერვუარი ქუჩის მიწისქვეშა ობიექტის და მოდერნიზაცია ნაგებობების დეფორმაციის და დაზიანების თავიდან აცილების მიზნით სამუშაოები წარმოართოს განსაკუთრებული სიფრთხილი.
 - მიწისთვის სარეზერვუარი



საპ. კან. მილი PE100 SDR11 PN16 D=315
მმ L=8 მ (მილის ღარიდან არს. გეტონის
კედელზე. იხ. ფურცელ K-5-ზე)

არს. კან. მილი D=250 მმ
(ახვევის მილი)

D-200

D-200

D-250

საპ. კან. ჰა №5
D=1.0 მ. H_{ბრ.}=1.55 მ.
K-1 პპ 0+50.0

საპ. კან. ჰა №4
D=1.5 მ. H_{ბრ.}=3.30 მ.
K-1 პპ 0+54.5

2.5

D-200
L=3.0

გეტონის კედელი

საპ. კან. ჰა №3
D=1.0 მ. H_{ბრ.}=2.05 მ.
K-1 პპ 0+28.0

2.5

D-250
L=26.5

საპ. კან. ჰა №2
D=1.0 მ. H_{ბრ.}=1.75 მ.
K-1 პპ 0+20.5

D-200

6.0

ღვინე დიციხეარ ცამცხვიტარ

მოსახსნელ-აღსადგენი ასფალტის მოცულობა:
1. მოსახსნელი-27.8 მ³
2. აღსადგენი-27.8 მ³

D-200
L=5.0

D-250
L=7.5

5.5

D-250
L=20.5

D-200
L=5.0

D-200

5.5

საპ. კან. ჰა №1
D=1.0 მ. H_{ბრ.}=1.65 მ.
K-1 პპ 0+00.0

აბანოს ქუჩა

შენიშვნები:
1. ნახაზების ჩამონათვალი და მოკლე განმარტებითი ბარათი იხილეთ ფურ. №1.
2. სამუშაოების დაწყების წინ გამოაკანონოთ იმნას არსებული მიწისქვეშა ქვეყანა კომუნიკაციების
ორგანიზაციების წარმომადგენლები გააკეთონ აგრილების დასაზუსტებლად და შესთანხმებულად.
3. მოსახსნელის დროს დაცული იმნას უსაფრთხოების წესები.
4. გასაბრუნებელი ტრანსპორტი მიუშვით 1.7 მ-ის უშვლად.
5. არსებული განმარტების მიხედვით უზრუნველყვეთ უსაფრთხოებაში დაბრუნებულია პის ბარემი და გაითი
წარმომადგენლის განსაზღვრა შეხებულა აბანოს ქუჩის მოსახლეობის დროს გამოჩენილ იმნას წინასწარ
განმარტებები და დადგინდეს გაითი წარმომადგენლები.
6. მოცულობებში განმარტების მიხედვით აღებულია მითითებით.

ფურცელი	სტადია	პარიანტი
A3	გ.კ.	1

პროექტი ავტორი:

- არს. კომუნიკაციები
- არს. უსაფრთხოების მიწა
- არს. უსაფრთხოების ჰა
- არს. განმარტების მიწა
- არს. განმარტების ჰა
- საპ. უსაფრთხოების მიწა
- საპ. უსაფრთხოების ჰა
- არს. კომუნიკაციების ხაზები
- არს. კომუნიკაციების ხაზები

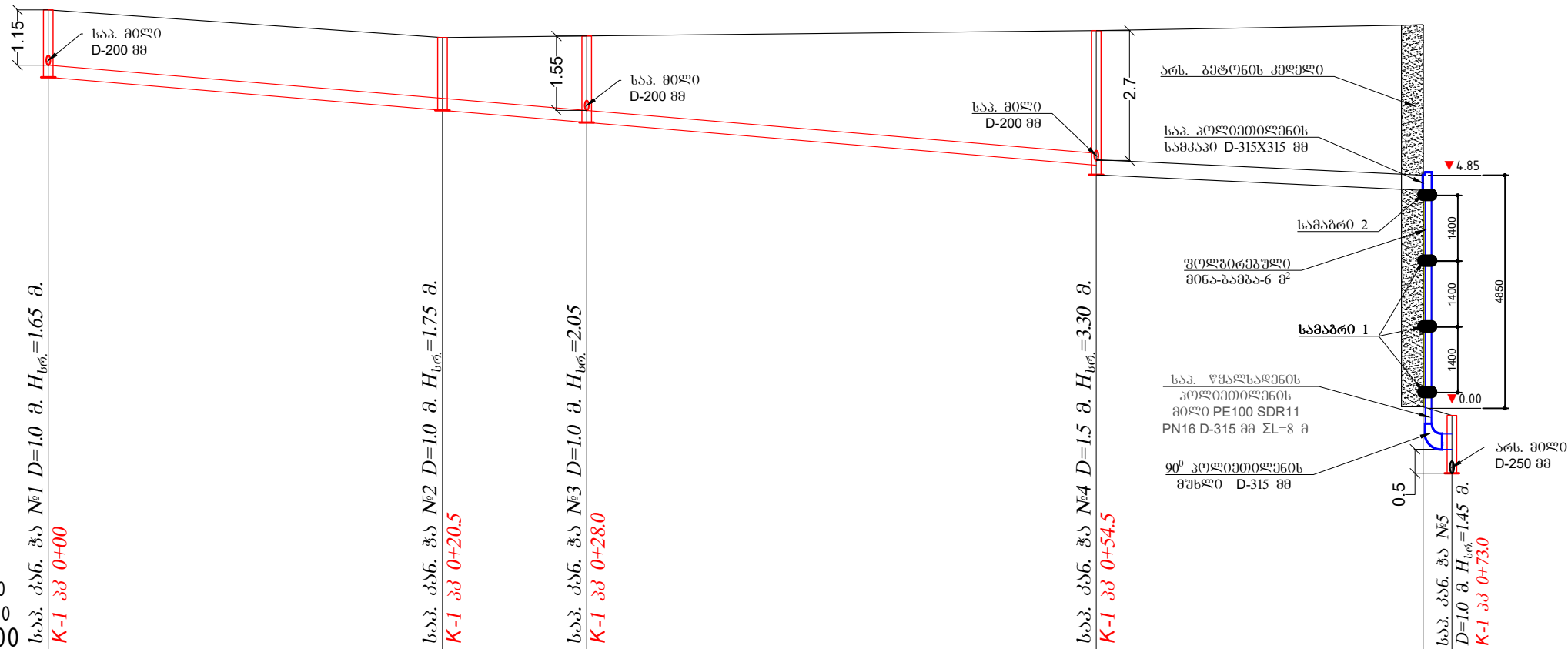
შენიშვნები:

- ნახაზების ჩამონათვალი და მოკლე განმარტებითი ბარათი იხილეთ ფურ. №1.
- მუშაობის დროს დაცული იმნას უსაფრთხოების წესები.
- სამუშაოების დაწყების წინ გამოაკანონოთ იმნას არსებული მიწისქვეშა ქვეყანა კომუნიკაციების წარმომადგენლები გააკეთონ აგრილების დასაზუსტებლად და შესთანხმებულად.
- არსებული განმარტების მიხედვით უზრუნველყვეთ უსაფრთხოებაში დაბრუნებულია პის ბარემი და გაითი წარმომადგენლის განსაზღვრა შეხებულა აბანოს ქუჩის მოსახლეობის დროს გამოჩენილ იმნას წინასწარ განმარტებები და დადგინდეს გაითი წარმომადგენლები.

შპს "გ.პ."	შპს "გ.პ."	
ვაკ-საპროექტორის პროექტი		
შპს "გ.პ."	GWP-027326 IC20-0471421	
შ.პ.ს. "გ.პ. პროექტი ინჟინერინგის და არქიტექტურის დაპროექტირების-საპროექტირების სახელმწიფო სამსახური"		
რამა, ვაჟა-ფშაველას უბანი	თ. სალდა	
პროექტის ხელმძღვანელი	ლ. ლომიძე	
შესრულდა		
შეამოწმა	მ. მოსხაძე	
პროექტი		
ვაკ-საპროექტორის რევიზია, პროექტის №18-ში არსებული განმარტების ქსელის რევიზიისათვის პროექტი		
თარიღი	პერიდი 2021	
ნახაზი		
გეგმა №2-აღსადგენი ასფალტის საფარის პროექტის გეგმა		
მასშტაბი	ფურცელი №	ფურცლები
1:250	კ-4	11

კანალიზაციის კოლექტორის ბრძივი პროფილი

K-1



პროფილი: K-1
 მასშ.: ვერტ.: 1:100
 ჰორ.: 1:250
 ▼ 435.00

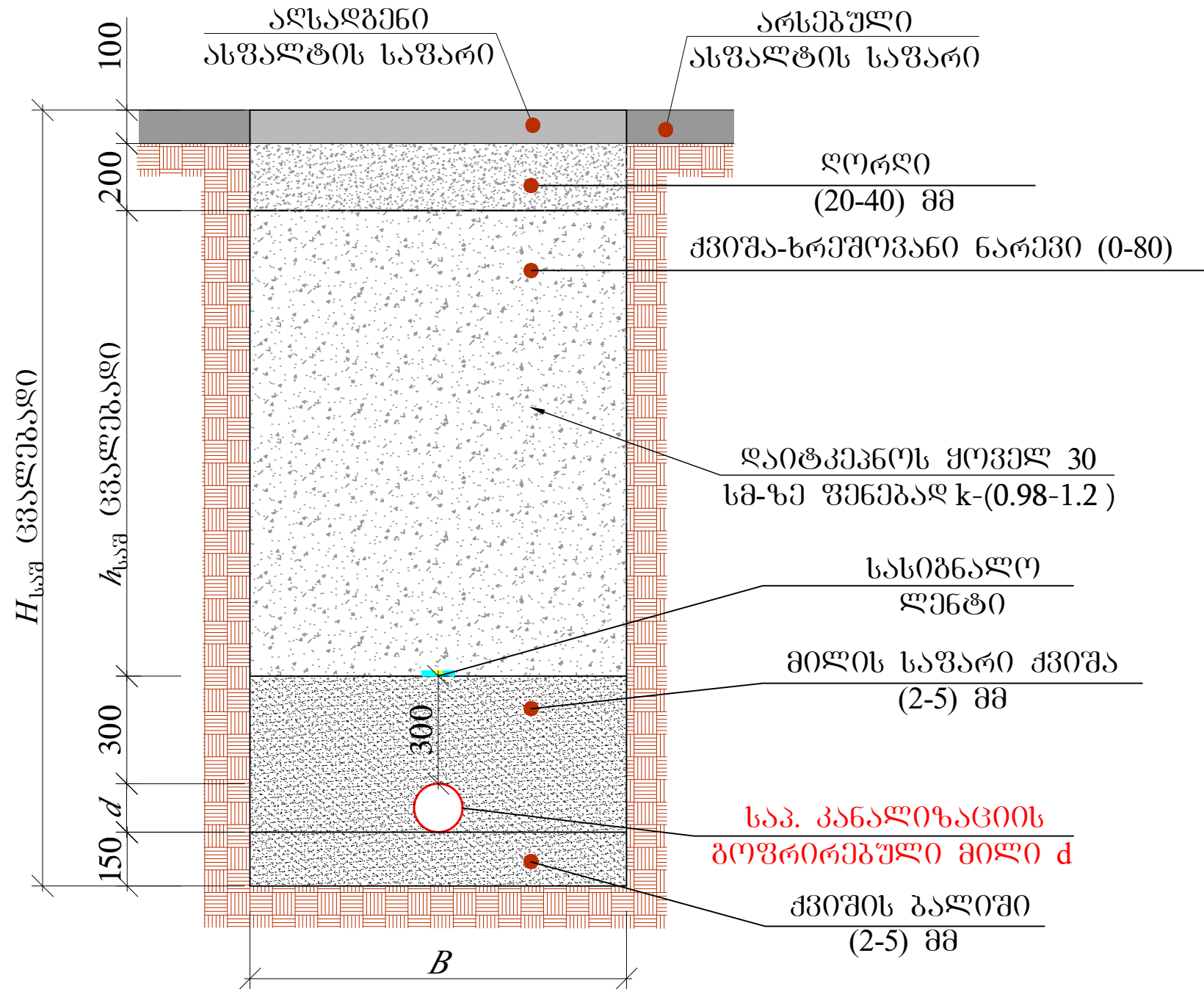
მიწის მასალა ღია მ. სიღრმ.	საპ. წყალარინების ბოჭორბუმი მიწის SN8 D-250 მმ L=54.5 მ			არს. წყალარინების მიწის D-250 მმ		
მიწის ჩაღრმავება	1.15	1.50	1.55	2.80	3.00	3.44
მიწის ძირის ნიშნული	447.19	446.26	446.25	445.11	444.90	444.58
	446.94		445.99			439.20
მიწის ზედაპირის ნიშნული	448.34	447.76	447.79	447.91		440.08
						439.90
მანძილები	20.5	7.5		26.5		17.0
სიგრძე	54.50			0.0336	17.00	0.0190
შენიშვნა	ქსელის ჩაღრმავება h ≥ 1.7 მ-ს შემთხვევაში სავალი მიწის თხრილის და ზის ქვაბულის კეფლების გაბაზრება					
ჰაბს ზორის მანძილი	20.5	7.5		26.5		18.5
პიკეტი	0+00,0	0+20,5	0+28,0	0+54,5		0+73,0

შ ე ნ ი შ ვ ე ბ ი:

- ნახაზების ჩამონათვალი და მოკლე განმარტებით ბარათი იხილეთ ფურ. №1.
- სამშენობის დაწყების წინ ბამოკანხეული იქნას არსებული მიწისქვეშა ქველა კომუნკაციების ორგანიზაციების წარმომადგენლები გადაკვეთის ადგილების დასაზუსტებლად და შესათანხმებლად.
- მშენებლობის დროს დაცული იქნას უსაფრთხოების წესები.
- გამაბრება ტრანშეაში მიეწეოს 1.7 მ-ის შემდეგ.
- არსებული ბანუტების მიღები უმრავლეს შემთხვევაში დაერთვება ჰის ბარეჟი და მათი ჩაღრმავების განსაზღვრა ვენერხევა ამისათვის მშენებლობის დროს გამოჩენილ იქნას წინასწარ განუტოებები და დაღინდეს მათი ჩაღრმავებები.

ფორმატი	სტაბია	პარინტი
A3	მ.პ.	1
პროექტი აღნიშნული:		
შენიშვნები:		
<ol style="list-style-type: none"> ნახაზების ჩამონათვალი და მოკლე განმარტებით ბარათი იხილეთ ფურ. №1. მშენებლობის დროს დაცული იქნას უსაფრთხოების წესები. სამშენობის დაწყების წინ გამოძახებულ იქნას არსებული ქველა კომუნკაციების წარმომადგენლები გადაკვეთის ადგილების დასაზუსტებლად და შესათანხმებლად. არსებულ ქუჩაზე საბოლოო ქსელის მოწყობისას ობიექტის და მიმდებარე სერვის ნაკვეთების დეფორმაციისა და დაზიანებების თავიდან აცილების მიზნით სამუშაოები წარმართოს განსაკუთრებული სიფრთხილით. 		
ლაგვითი	ვაკა-საბურთალოს რიზენი სენტი	
ლაგვითი	GWP-027326 IC20-0471421	
შენიშვნები		
შ.პ.ს. "ჯორჯინი უოთერ ანდ შაუერი" თბილისი, მდგა (შპს) ჯუღელის ქუჩა №10 ბანკური ანგარიხის და პროექტის დაგეგმვის-საპროექტო სამსახური		
რამ. ზომის უფროსი	თ. სტაბია	
პროექტის ხელმძღვანელი	ლ. დოლობერიძე	
შეასრულა	ლ. დოლობერიძე	
შეამოწმა	მ. მოღვაძე	
პროექტი	ვაკა-საბურთალოს რაიონი, აბენის ქუჩის №18-ში არსებული წყალარინების ქსელის რეაბილიტაციის პროექტი	
თარიღი	აპრილი 2021	
ნახაზი		
საპროექტო საანალიზაციო ქსელის ბრძივი პროფილი		
მასშტაბი	ფურცელი №	ფურცლები
	კ-5	11

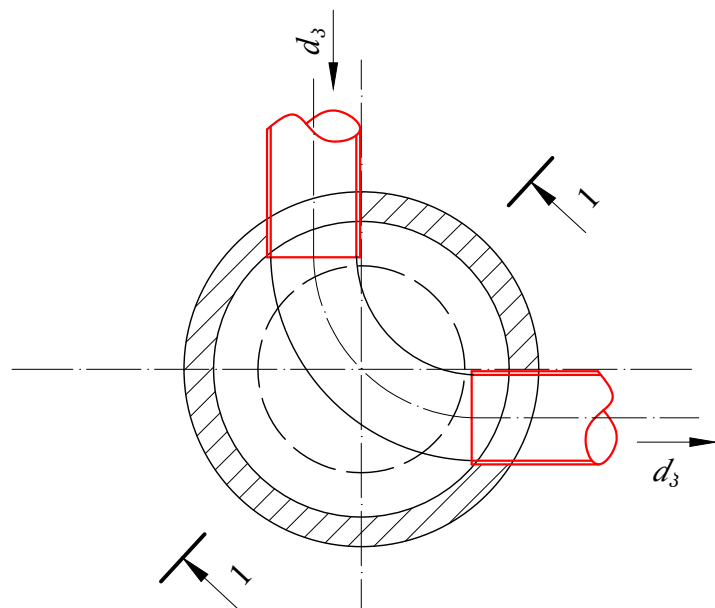
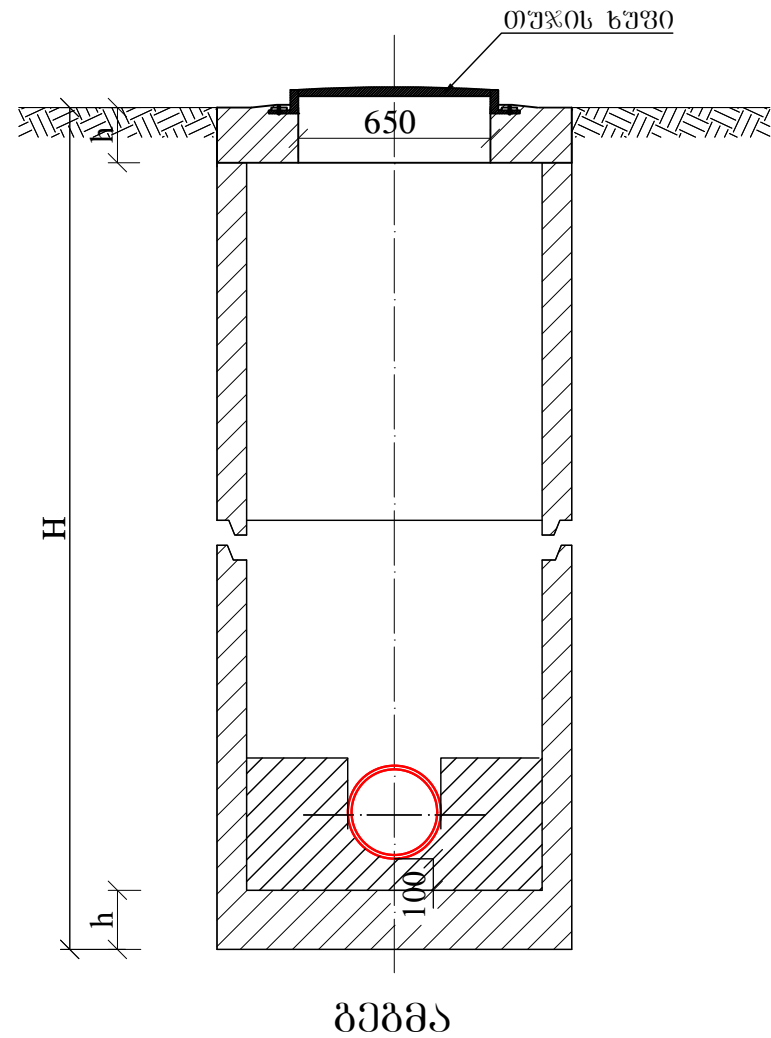
კანალიზაციის მიწის თხრილის ბანივი კვეთი



№	d	$H_{საშ}$	B	$h_{საშ}$	L (მ)
1	250	2500	1200	1500	54.5
2	200	2200	1200	1250	13

ფორმატი	სტალია	პარიანტი
A3	შ.პ.	1
პრობოტი აღწერა:		
შენიშვნა:		
<ol style="list-style-type: none"> 1. ნახების ჩამონათვალი და მოკლე განმარტებით ბარათი იხილეთ ფურ. №1. 2. შენებლობის დროს დაცული იქნას უსაფრთხოების წესები. 3. სამუშაოების დაწყების წინ გამოძახებულ იქნას არსებული ყველა კომუნიკაციების წარმომადგენლები გადაკვეთის ადგილების დასაზუსტებლად და შესთანხმებლად. 4. არსებულ ქუჩაზე საპროექტო ქსელის მოწყობისას თბილისის და მომდებარე შერობა ნაგებობების დეფორმაციისა და დაზიანებების თავიდან აცილების მიზნით სამუშაოები წარმართოს განსაკუთრებული სიფრთხილით. 		
ლაგვითი	ვაკ-საბურთალოს რიზენს სანტრი	
ლაგვითი	GWP-027326 IC20-0471421	
შენიშვნა	<p>შ.პ.ს. "ჯორჯიან უოთერ ანდ შაუერი" თბილისი, მუდგა (მზია) ჯუღელის ქუჩა №10 ბაქმიური ენსაპირიონს და პროპირიონს დაარბამენი-საპროექტო სამსახური</p>	
რეპ. ჯგუფის უფროსი	თ. სალია	
პროექტის ხელმძღვანელი	ლ. ლოლუბერიძე	
შეასრულა	ლ. ლოლუბერიძე	
შეამოწა	მ. მოღვაძე	
პროექტი	<p>ვაკ-საბურთალოს რაიონი, აბენის ქუჩის №18-ში არსებული წყარარინების ქსელის რეაბილიტაციის პროექტი</p>	
თარიღი	აპრილი 2021	
ნახაზი		
მიწის თხრილის ბანივი კვეთი		
მასშტაბი	ფურცელი №	ფურცლები
	კ-6	11

საპროექტო კანალიზაციის მოხვევის ჭა
ჭრილი I-I



შ ე ნ ი შ ვ ნ ა:

ჭის გაღახუვვის და ძირის ფილის სისქე h იხილეთ
კონსტრუქციულ ნაწილში.

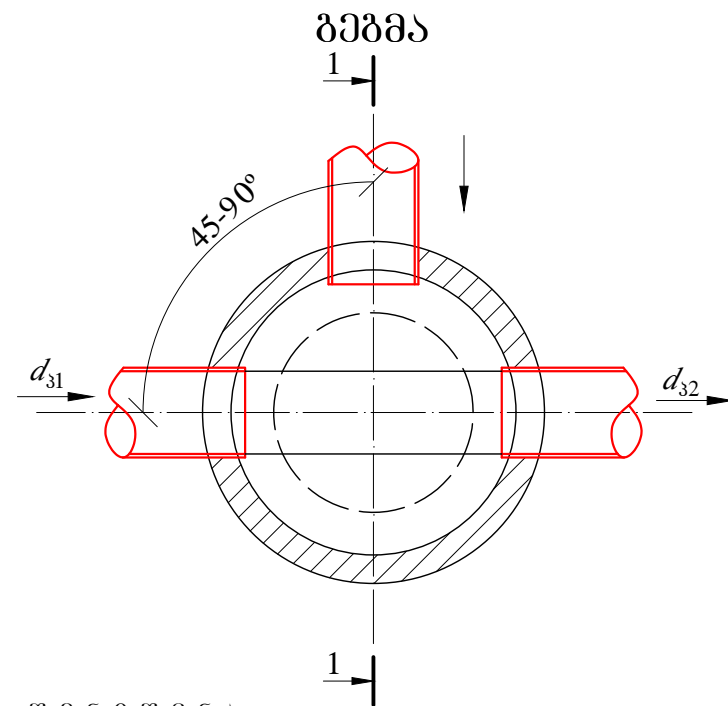
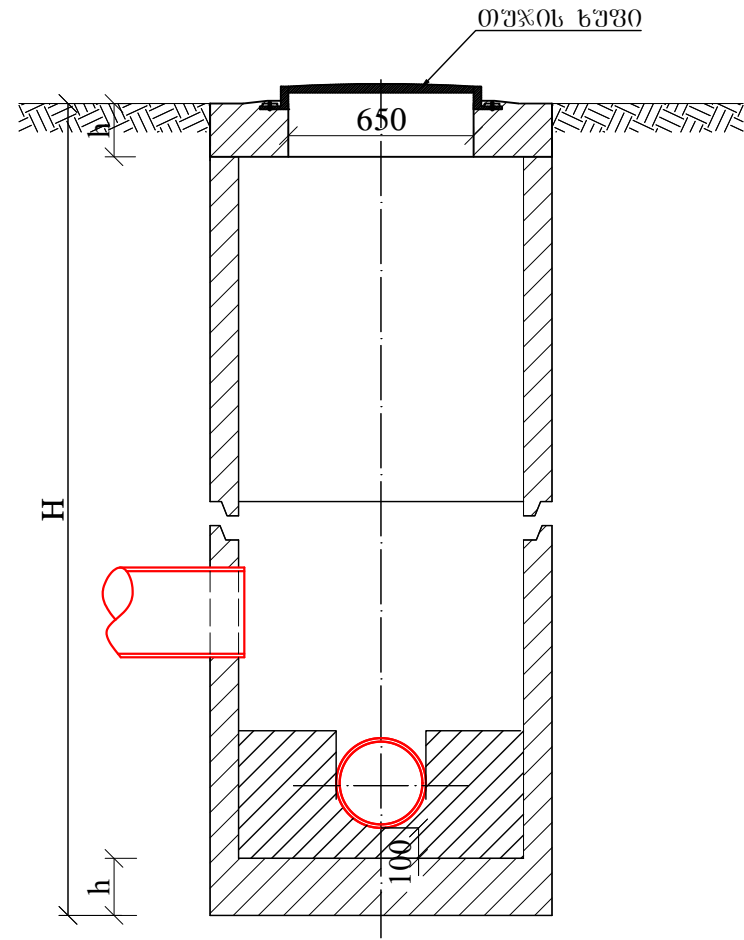
ჭის დიამეტრი D	მილის დიამეტრი		ღარის სიმაღლე $h_ღ$
	შემყვანი d_1	გამყვანი d_2	
1	2	3	4
1000	150	150	200
	200	200	300
	250	250	350
	300	300	400
	350	350	450
	400	400	500
	450	450	550
1500	500	500	600
	600	600	700
	600	700	800
	600	800	950
	700	700	800
	700	800	950
	700	900	1050
	800	800	950
	800	900	1050
	800	1000	1150
2000	1000	1000	1150

შ ე ნ ი შ ვ ნ ა:

- ნახაზების ჩამონათვალი იხილეთ ფურ. კ-1
- ცხრილში მოქმადი კანალიზაციის ტიპური ჭების ანალოგიურად.
- ჭების დიამეტრები და ღარის ჩაღრმავებები შეიქმნა შესაბამისი ტიპის ჭების ცხრილებიდან.
- ჭების კონსტრუქცია განხორციელდეს ჭის გარე პერიმეტრზე ბითუმით არა უმცირესი 2 ფენისა სქიმაში 4-5 მმ.
- წყალარინების თხრილის სიღრმის მიხედვით H-1.7 მ და მეტი სიღრმისა წყაროების უსაფრთხოების მიზნით მოვალეობა თხრილის ფენების გაღრმავება.
- ანაქრები ჭის რგოლის გაღრმავება განხორციელდეს შვიშა-ცემენტის ხსნარით წყალშემწვევადი დანამატის დამატებით B-7 M-100 W8.
- შვიშა-ცემენტის ხსნარის მოცულობა დასუსტდეს ალბილზე ჭების კონსტრუქციული ელემენტების ზედაპირების სისწორისა და გეომეტრიული ზომების მიხედვით.
- ინვალვაციის შემთხვევაში კონსტრუქციული ნახაზების მიხედვით.

ფორმატი	სტალია	პარიანტი
A3	მ.პ.	1
პრობოტი აღნიშვნები:		
შენიშვნები:		
<ol style="list-style-type: none"> ნახაზების ჩამონათვალი და მოკლე განმარტებით ბარათი იხილეთ ფურ. №1. შენიშვნების დროს დაცული იქნას უსაფრთხოების წესები. სამუშაოების დაწყების წინ გამოძახებულ იქნას არსებული ყველა კომუნიკაციების წარმომადგენლები გადაკვეთის ადგილების დასაზუსტებლად და შესთანხმებლად. არსებულ ქუჩაზე საპროექტო ქსელის მოწყობისას ობიექტის და მიმდებარე შენობა ნაგებობების დეფორმაციისა და დაზიანებების თავიდან აცილების მიზნით სამუშაოები წარმართოს განსაკუთრებული სიფრთხილით. 		
დამკვეთი	პაქ-საპროექტოს გიუნს ცენტრი	
დაკვეთის	GWP-027326 IC20-0471421	
შენიშვნები		
შ.პ.ს. "ჯორჯიან უოთერ ანდ შაუერი" თბილისი, მდ.ა. (მზა) ჯუღელის ქუჩა №10 ბანკური ანგარიშის და პროპორციის დეპარტამენტი-საპროექტო სამსახური		
რეზ. ზომის უფროსი	თ. სალია	
პროექტის ხელმძღვანელი	ლ. დოლობერიძე	
შეასრულა	ლ. დოლობერიძე	
შეამოწმა	მ. მოღვაძე	
პროექტი	პაქ-საპროექტოს რაიონი, აბანის ქუჩის №18-ში არსებული წყალარინების ქსელის რეაბილიტაციის პროექტი	
თარიღი	აპრილი 2021	
ნახაზი		
საპროექტო კანალიზაციის ბივიური ჭა		
მასშტაბი	ფურცელი №	ფურცლები
	კ-7	11

საპროექტო კანალიზაციის მიერთების ჭა ჭრილი I-I



შ ე ნ ი შ ვ ნ ა:

ჭის გაღახურვის და ძირის ფილის სისქე h იხილეთ
კონსტრუქციულ ნაწილში.

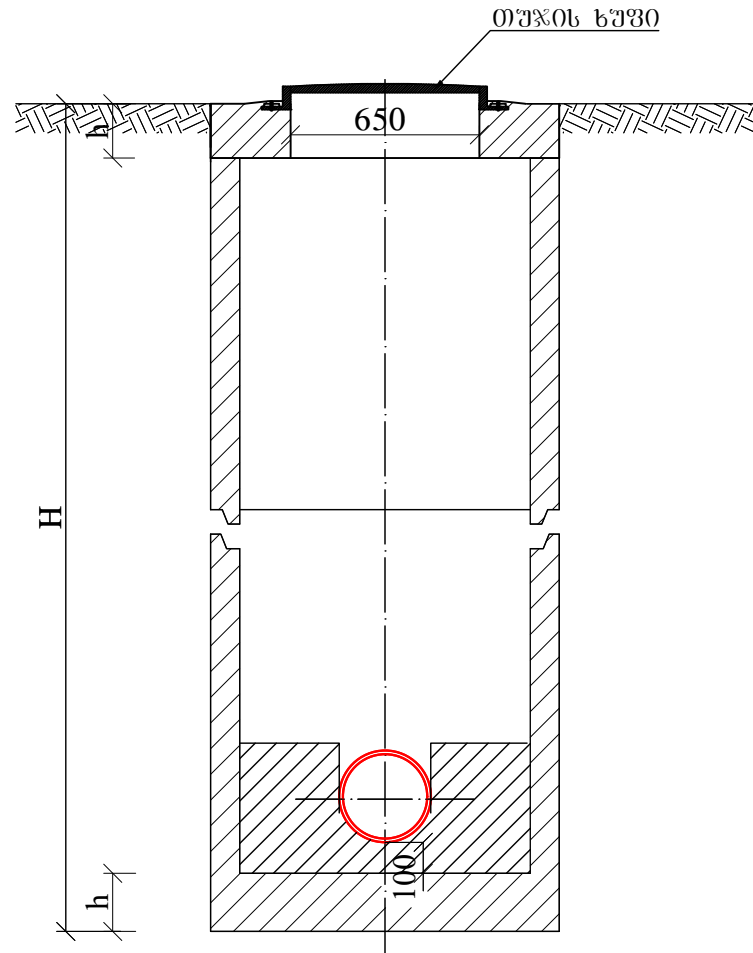
ჭის დიამეტრი D	მილის დიამეტრი		ლარის სიმაღლე h _ლ	
	შემყვანი d ₃₁	გამყვანი d ₃₂		
1	2	3	4	
1000	150	150	200	
	200	200	300	
	250	250	350	
	300	300	400	
	350	350	450	
	400	400	500	
	450	450	550	
1500	500	500	600	
	600	600	700	
	700	700	800	800
		800	950	950
		900	1050	1050
	800	800	900	950
		900	1050	1050
1000		1150	1150	
900	900	1000	1050	
	1000	1150	1150	
2000	1000	1000	1150	

შ ე ნ ი შ ვ ნ ა:

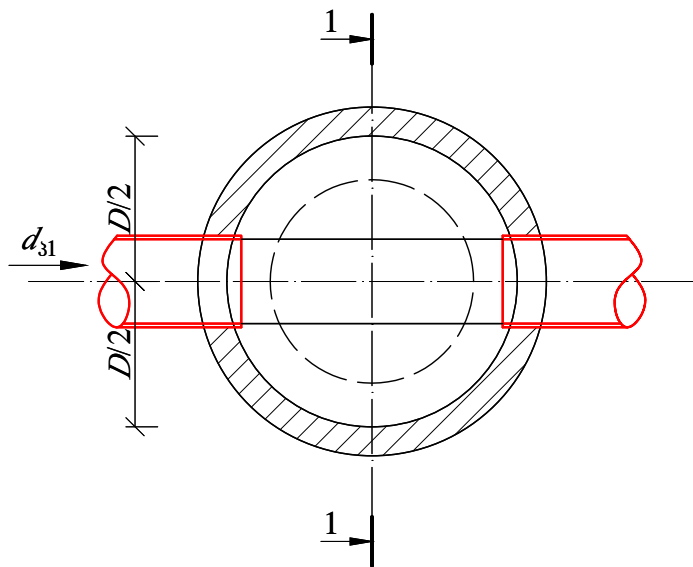
- ნახაზების ჩამონათვალი იხილეთ ფურ. კ-1
- ცხრილში მიყვანილია კანალიზაციის ტიპური ჭების ანალოგიურად.
- ჭების დიამეტრები და ლარის ჩაღრმავებები შეიქმნა იქნას შესაბამისი ტიპის ჭების ცხრილებიდან.
- ჭების კონსტრუქციული განხორციელებს ჭის გარე პერიმეტრზე ბითუმით არა უმცირესი 2 ფენისა სისქით 4-5 მმ.
- წყალარინების თხრილის სიღრმის მიხედვით H-1.7 მ და მეტი საფუძვლითა წარმოების უსაფრთხოების მიზნით მოვალეობა თხრილის ფარდობის გაზარდება.
- ანაპრები ჭის რბოლის გაღახვა განხორციელდეს ქვიშა-ცემენტის ხსნარით წყალმუღუნავი ლანამატის დამატებით B-7 M-100 W8.
- ქვიშა-ცემენტის ხსნარის მოცულობა დაზუსტდეს ალბიჯზე ჭების კონსტრუქციული ელემენტების ზედაპირების სისწორისა და გეომეტრიული ზომების მიხედვით.
- იხილეთ კონსტრუქციული ნახაზების მიხედვით.

ფორმატი	სტაბია	პარიანტი
A3	მ.პ.	1
პრობოტი აღნიშვნები:		
შენიშვნები:		
<ol style="list-style-type: none"> ნახაზების ჩამონათვალი და მოკლე განმარტებით ბარათი იხილეთ ფურ. №1. შენიშვნების დროს დაცული იქნას უსაფრთხოების წესები. სამუშაოების დაწყების წინ გამოიხატოს იქნას არსებული ყველა კომუნიკაციების წარმომადგენლები გადაკვეთის ადგილების დასაზუსტებლად და შესთანხმებლად. არსებულ ქუჩაზე საპროექტო ქსელის მოწყობისას თბილისის და მიმდებარე სფერო ნაგებობების დეფორმაციისა და დაზიანებების თავიდან აცილების მიზნით სამუშაოები წარმართოს განსაკუთრებული სიფრთხილით. 		
ლაგვითი	ვაკა-საპროექტოს გიგანს ცენტრი	
ლაგვითი	GWP-027326 IC20-0471421	
შენიშვნები	 <p>შ.პ.ს. "ჯორჯინი უოტერ ანდ შაუერი" თბილისი, მეფის (შხა) ვუდელოს ქუჩა №10 ბაქოში დასაბურთის და პროექტირების დაპროექტირების-საპროექტო სამსახური</p>	
რეზ. ზომის უფროსი	თ. სალია	
პროექტის ხელმძღვანელი	ლ. ლომიძე	
შეასრულა	ლ. ლომიძე	
შეამოწმა	მ. მოღვაძე	
პროექტი	ვაკა-საპროექტოს რაიონი, აბნის ქუჩის №18-ში არსებული წყალარინების ქსელის რეაბილიტაციის პროექტი	
თარიღი	აპრილი 2021	
ნახაზი		
საპროექტო კანალიზაციის ტიპური ჭა		
მასშტაბი	ფურცელი №	ფურცლები
	კ-8	11

საკრომეტო კანალიზაციის სწორხაზოვანი ჰა
ჭრილი I-I



გეგმა



შ ე ნ ი შ ვ ნ ა:

ჰის გაღასურვის და ძირის ფილის სისქე h იხილეთ
კონსტრუქციულ ნაწილში.

ჰის დიამეტრი D	მილის დიამეტრი		ღარის სიმაღლე h _ღ	
	შემყვანი d ₃₁	გამყვანი d ₃₂		
1	2	3	4	
1000	150	150	200	
	200	200	300	
	250	250	350	
	300	300	400	
	350	350	450	
	400	400	500	
	450	450	550	
1500	500	500	600	
	600	600	700	
	700	700	800	800
		800	950	950
		900	1050	1050
	800	800	950	950
		900	1050	1050
1000		1150	1150	
900	900	1050	1050	
	1000	1150	1150	
2000	1000	1000	1150	

შ ე ნ ი შ ვ ნ ა:

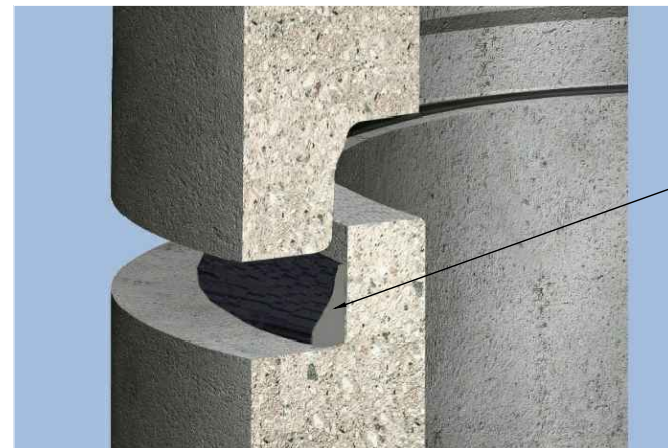
- ნახაზების ჩამონათვალი იხილეთ ფურ. კ-1
- ცხრილში მოყვანილია კანალიზაციის ტიპური ჰაბის ანალოგიურად.
- ჰაბის დიამეტრები და ღარის ჩაღრმავებები შეჩვენებული იქნას შესაბამისი ტიპის ჰაბის ცხრილებთან.
- ჰაბის კოროტირება განხორციელდეს ჰის ბარე პერიმეტრზე ბითუმით არა უმცირესი 2 ფენისა საერთო სისქით 4-5 მმ.
- წყალარინების თხრილის სიღრმის მიხედვით H-1.7 მ და მეტი საშუალოთა წარმოების შესაფრთხილები მიზნით მოვალეობა თხრილის ფერდობის გაგებრება.
- ანაკრები ჰის რბოლის გაღასა განხორციელდეს ძვირადღირებული ხსნარით წყალშეშვადი ღანაბრის ღამათებით B-7 M-100 W8.
- ძვირადღირებული ხსნარის მოცულობა დაზუსტდეს ალბილზე ჰაბის კონსტრუქციული ელემენტების ზედაპირების სისწორისა და გეომეტრიული ზომების მიხედვით.
- იხილეთ კონსტრუქციული ნახაზების მიხედვით.

ფორმატი	სტაბია	პარიანტი
A3	მ.პ.	1
პრობოტი აღწერა:		
შენიშვნები:		
<ol style="list-style-type: none"> ნახაზების ჩამონათვალი და მოკლე განმარტებით ბარათი იხილეთ ფურ. №1. შენიშვნების დროს დაცული იქნას უსაფრთხოების წესები. სამუშაოების დაწყების წინ გამოიხატოს იქნას არსებული ყველა კომუნიკაციების წარმომადგენლები გადაკვეთის ადგილების დასაზუსტებლად და შესთანხმებლად. არსებულ ქუჩაზე საპროექტო ქსელის მოწყობისას თბილისის და მიმდებარე შერობა ნაგებობების დეფორმაციისა და დაზიანებების თავიდან აცილების მიზნით სამუშაოები წარმართოს განსაკუთრებული სიფრთხილით. 		
ლაგვითი	ვაკა-საპროექტო გიორგი სანაძე	
ლაგვითი	GWP-027326 IC20-0471421	
შენიშვნები	<p>შ.პ.ს. "ჯორჯიან უოთერ ანდ შაუერი" თბილისი, მდ.გა (მზა) ჯუღელის ქუჩა №10 ბაქო-საპროექტო და პროექტირების დეპარტამენტი-საკრომეტო სპეციალისტი</p>	
რეზ. ზომის უფროსი	თ. სალია	
პროექტის ხელმძღვანელი	ლ. ლომიძე	
შეასრულა	ლ. ლომიძე	
შეამოწმა	მ. მოღვაძე	
პროექტი	ვაკა-საპროექტო რაიონი, აბნის ქუჩის №18-ში არსებული წყალარინების ქსელის რეაბილიტაციის პროექტი	
თარიღი	აპრილი 2021	
ნახაზი		
საკრომეტო კანალიზაციის გეომეტრიული		
მასშტაბი	ფურცელი №	ფურცლები
	კ-9	11

ჭის რბოლებს შორის ჰიდროსაიზოლაციო მასალის მოწყობის კვანძი

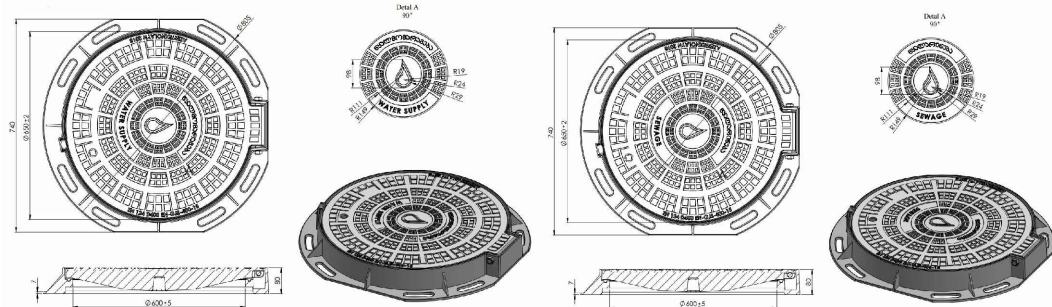


ჭის ბაღაბმის ალბილას პენეპარის მოწყობა

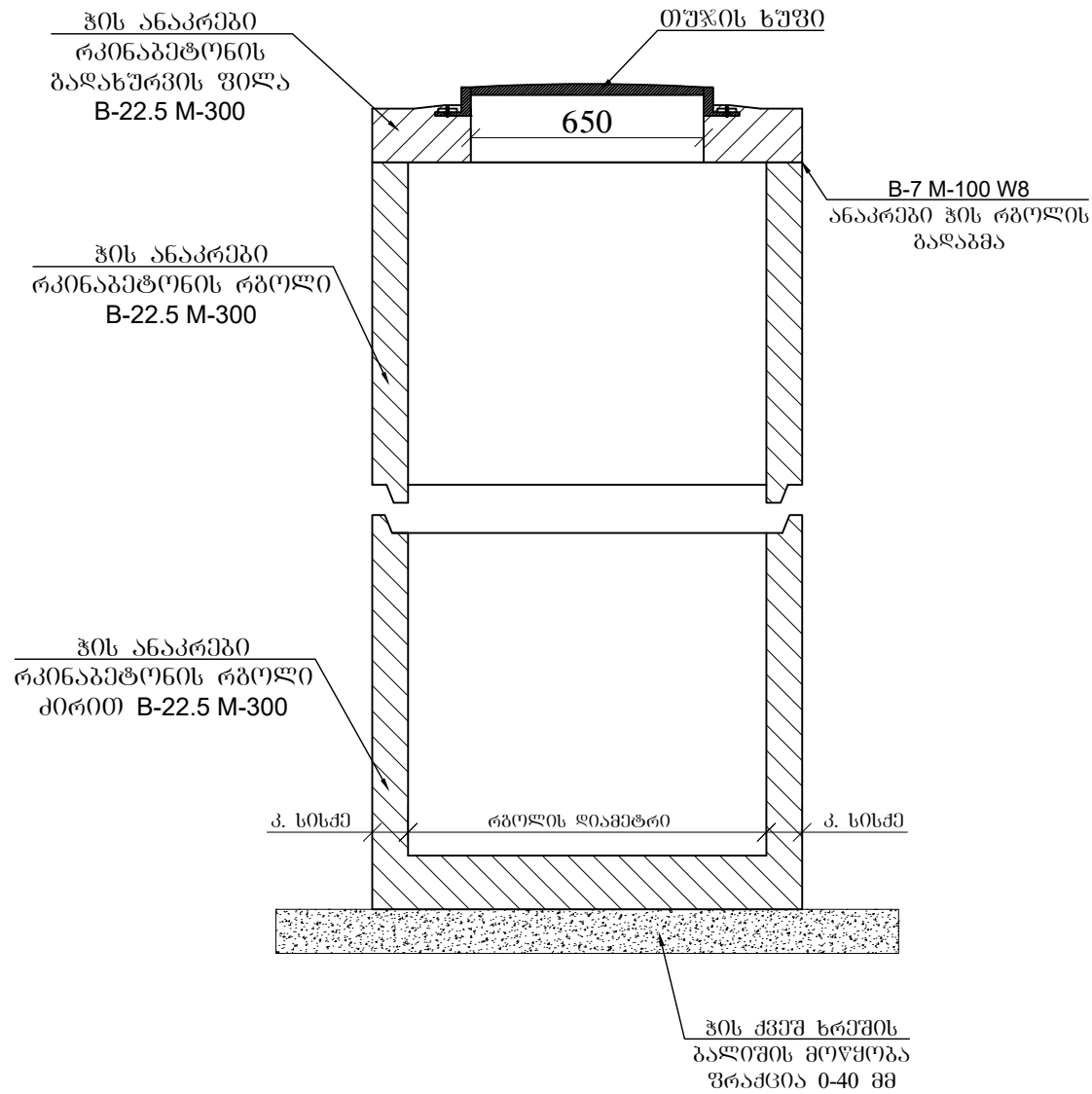


ჭის ბაღაბმის ალბილას პენეპარის მოწყობა

თუჯის ხუჭი

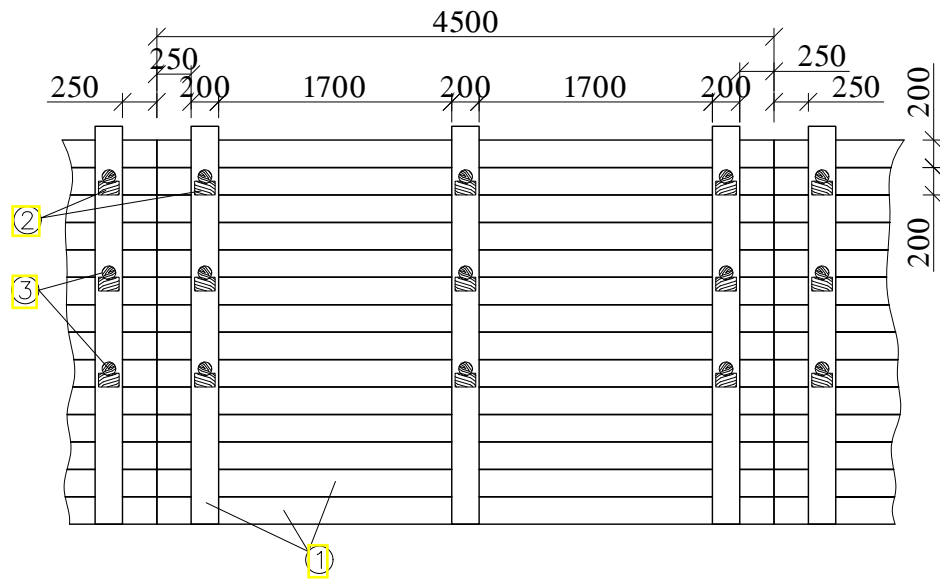


რკინაბეტონის სტანდარტული ჭა

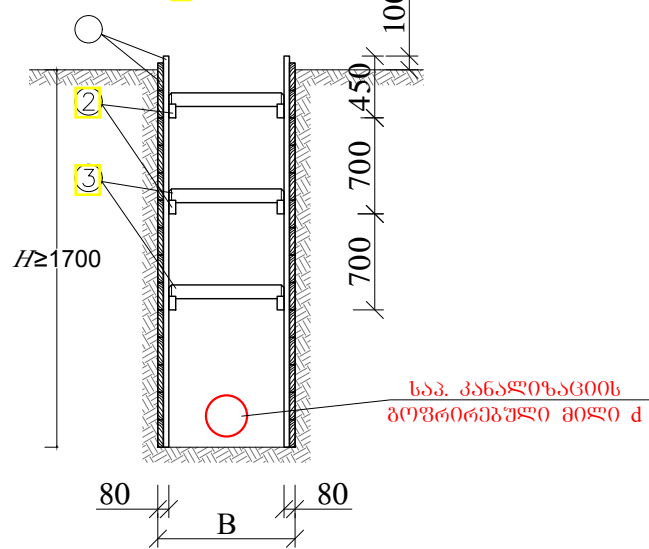


ფორმატი	სტალია	პარიანტი
A3	შ.პ.	1
პრობოტი აღნიშვნები:		
შენიშვნები:		
<ol style="list-style-type: none"> ნახაზების ჩამონათვალი და მოკლე განმარტებით ბარათი იხილეთ ფურ. №1. შენიშვნების დროს დაცული იქნას უსაფრთხოების წესები. სამუშაოების დაწყების წინ გამოძახებულ იქნას არსებული ყველა კომუნიკაციების წარმომადგენლები გადაკვეთის ადგილების დასაზუსტებლად და შესათანხმებლად. არსებულ ქუჩაზე საპროექტო ქსელის მოწყობისას თბექტის და მიმდებარე შენობა ნაგებობების დეფორმაციისა და დაზიანებების თავიდან აცილების მიზნით სამუშაოები წარმართოს განსაკუთრებული სიფრთხილით. 		
ლაგვითი	ვაკე-საბურთალოს რიუნის ცენტრი	
ლაგვითა	GWP-027326 IC20-0471421	
შეხსრულებული	<p>შ.პ.ს. "ჯორჯინი უოთერ ანდ შაუერი" თბილისი, მდგა (შხი) ჯუღელის ქუჩა №10 ბაინიური ენსაბრისი და პროპიირის ღეარბაენი-საპროექტო სამსახური</p>	
რმაბ. ჯგუშის უფროსი	თ. სალაია	
პროექტის ხელმძღვანელი	ლ. ლოლუბერიძე	
შეასრულა	ბ. ბელაშვილი	
შეამოყვას	მ. მოღვაძე	
პროექტი	<p>ვაკე-საბურთალოს რაიონი, აბენის ქუჩის №18-ში არსებული წყლარიენების ქსელის რეაბილიტაციის პროექტი</p>	
თარიღი	აპრილი 2021	
ნახაზი		
<p>რ/ბეტონის სტანდარტული წყლარიენების ჭა</p>		
მასშტაბი	ფურცელი №	ფურცლები
	კ-10	11

გამაგრების ბრძოვი კვეთი
მ 1:50

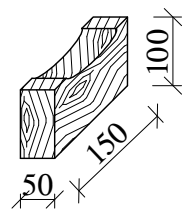
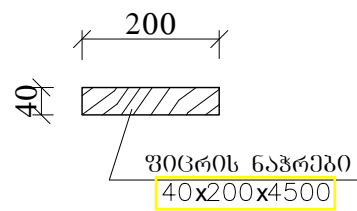


გამაგრების ბანტი კვეთი
მ 1:50

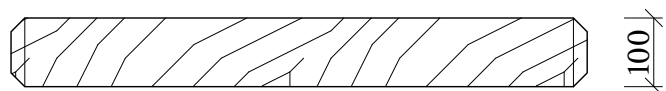


დეტალები
მ 1:10

- ① - შიგრის ნაჭერი
- ② - გამგრჯენის საყრდენი
- ③ - გამგრჯენი



- ③ - გამგრჯენი



გამაგრების კვანძი ინვენტარული ფაილი



შენიშვნა: ქსელის ჩალრმავევა $h \geq 1.7$ მ-ს შემთხვევაში საჭიროა მიწის თხრილის და ჰის ქვაბულის კედლების გამაგრება.

ფორმატი	სტალია	პარიანტი
A3	მ.პ.	1
პროექტი აღნიშვნა:		
შენიშვნა:		
<ol style="list-style-type: none"> ნახების ჩამონათვალი და მოკლე განმარტებით ბარათი იხილეთ ფურ. №1. შენიშვნების დროს დაცული იქნას უსაფრთხოების წესები. სამუშაოების დაწყების წინ გამოიხატოს იქნას არსებული ყველა კომუნიკაციების წარმომადგენლები გადაკვეთის ადგილების დასაზუსტებლად და შესათანხმებლად. არსებულ ქუჩაზე საბრუნველ ქსელის მოწყობისას ობიექტის და მომდებარე შენობა ნაგებობების დეფორმაციისა და დაზიანებების თავიდან აცილების მიზნით სამუშაოები წარმართოს განსაკუთრებული სიფრთხილით. 		
დაკვეთი	პაქ-საბურთალოს რიზენ სენტი	
დაკვეთის	GWP-027326 IC20-0471421	
შენიშვნა	 <p>შ.პ.ს. "ჯორჯინ უოთერ ანდ შაუერი" თბილისი, მდგა (შპს) ჯუღელის ქუჩა №10 ბაქოური ენსაბრისონის და პროექტირების დაარსებები-საპროექტო სამსახური</p>	
რამდ. შიგრის უგრისი	მ. სტალია	
პროექტის ხელმძღვანელი	ლ. ლოლობერიძე	
შეასრულა	მ. გელაშვილი	
შეამოწმა	მ. მოღვაძე	
პროექტი	პაქ-საბურთალოს რაიონი, აბენის ქუჩის №18-ში არსებული წყლარინების ქსელის რეაბილიტაციის პროექტი	
თარიღი	აპრილი 2021	
ნახაზი		
ბრანუის გამაგრების კვანძი ინვენტარული ფაილი		
მასშტაბი	ფურცელი №	ფურცლები
	კ-11	11



შპს "ჯორჯიან უოთერ ენდ ფაუერი"

ტექნიკური ექსპერტიზის და პროექტირების დეპარტამენტი
საპროექტო სამსახური

**ვაკე-საბურთალოს რაიონი, აბენის ქუჩის №18-ში არსებული
წყალარინების ქსელის რეაბილიტაციის პროექტი**

კონსტრუქციული ნაწილი

თბილისი 2021

დაკვეთა №	GWP-027326 IC21-0471421
სტადია	მუშა პროექტი (მპ)

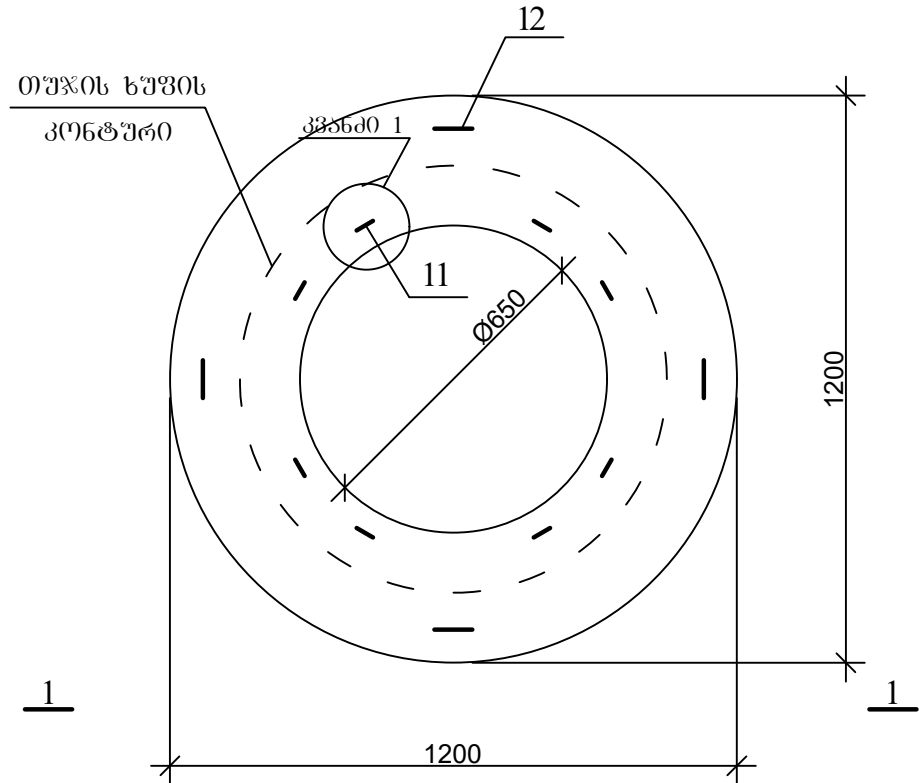
**ანაკრები რკინაბეტონის ჭა D=1000 მმ და
D=1500 მმ ჭაბი**

ნ ა ხ ა ზ ე ბ ი ს რ ა მ ო ნ ა თ ვ ა ლ ი

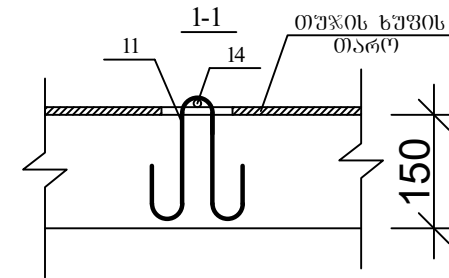
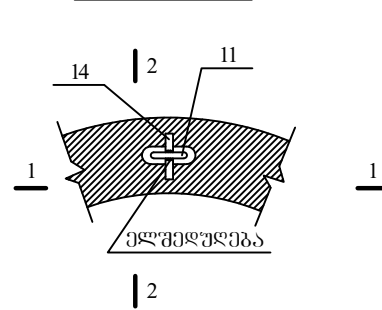
№	ნახაზის დასახელება	ფურცელი №
ქ მ ნ ს ტ რ უ ქ მ ი უ ლ ი ნ ა ნ ი ლ ი		
1.	ნახაზების უწყისი	სკ-1
2.	ჰის ანაჰრაზი რკინაგებობის გაღახურვის ფილა D=1000 მმ (საყალიბა ნახაზი)	სკ-2
3.	ჰის ანაჰრაზი რკინაგებობის გაღახურვის ფილა D=1000 მმ (არმირება); სპეციფიკაცია	სკ-3
4.	ჰის ანაჰრაზი რკინაგებობის რგოლი D=1000 მმ H=900 მმ	სკ-4
5.	ჰის ანაჰრაზი რკინაგებობის ძირი D=1000 მმ	სკ-5
6.	ჰის ანაჰრაზი რკინაგებობის გაღახურვის ფილა D=1500 მმ (საყალიბა ნახაზი)	სკ-6
7.	ჰის ანაჰრაზი რკინაგებობის გაღახურვის ფილა D=1500 მმ (არმირება)	სკ-7
8.	ჰის ანაჰრაზი რკინაგებობის გაღახურვის ფილა D=1500 მმ სპეციფიკაცია	სკ-8
9.	ჰის ანაჰრაზი რკინაგებობის რგოლი D=1500 მმ H=900 მმ	სკ-9
10.	ჰის ანაჰრაზი რკინაგებობის ძირი D=1500 მმ	სკ-10
11.	ჰის ანაჰრაზი რკინაგებობის ძირი D=1500 მმ; სპეციფიკაცია	სკ-11

ფორმატი	სტაფია	ვარიანტი
A3	მ.ვ.	1
პროექტი აღნიშნული:		
შენიშვნა:		
ლაგვითი	ვაკე-საბურთალოს გიგნის ცენტრი	
ლაგვითა	GWP-027326 IC20-0471421	
შენიშვნა	 <p>შ.პ.ს. "ჯორჯიან უოთერ ენდ ფაუერ" თბილისი, შედეა (შხია) ფულის ქუჩა №10 გაეროვანი ენერჯის და პროექტების დაარსებები-სარეკლამო სამსახური</p>	
რეაბ. სამსახ. უფროსი	თ. ხალია	
პროექტის ხელმძღვანელი	ლ. ლომიძე	
შეასრულა	ბ. გელაშვილი	
შეამოწმა		
პროექტი	ვაკე-საბურთალოს რაიონი, აბნის ქუჩის №18-ში არსებული წყალარინების ქსელის რეაბილიტაციის პროექტი	
თარიღი	აპრილი 2021	
ნახაზი	ნახაზების უწყისი	
მასშტაბი	ფურცელი №	ფურცლები
-	სკ-1	11

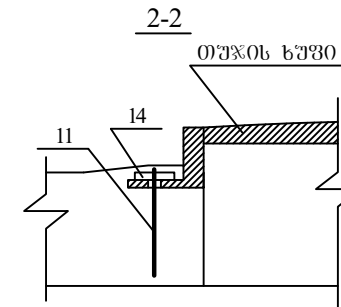
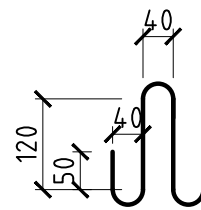
ჭის ანაკრები რკინაბეტონის გადახურვის ფილა
(საყალიბე ნახაზი)



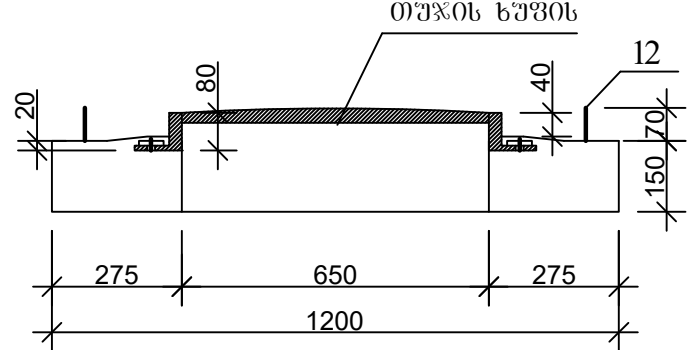
კვანძი 1



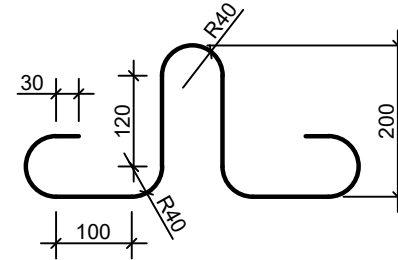
პრ.11




1-1

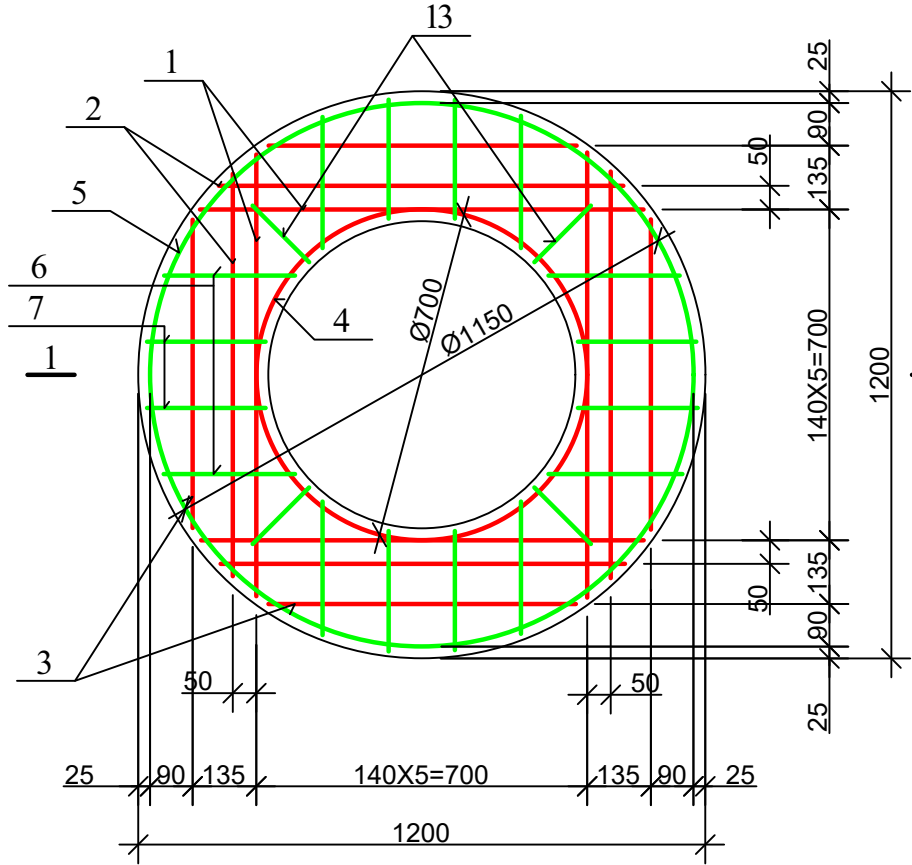


პრ.12

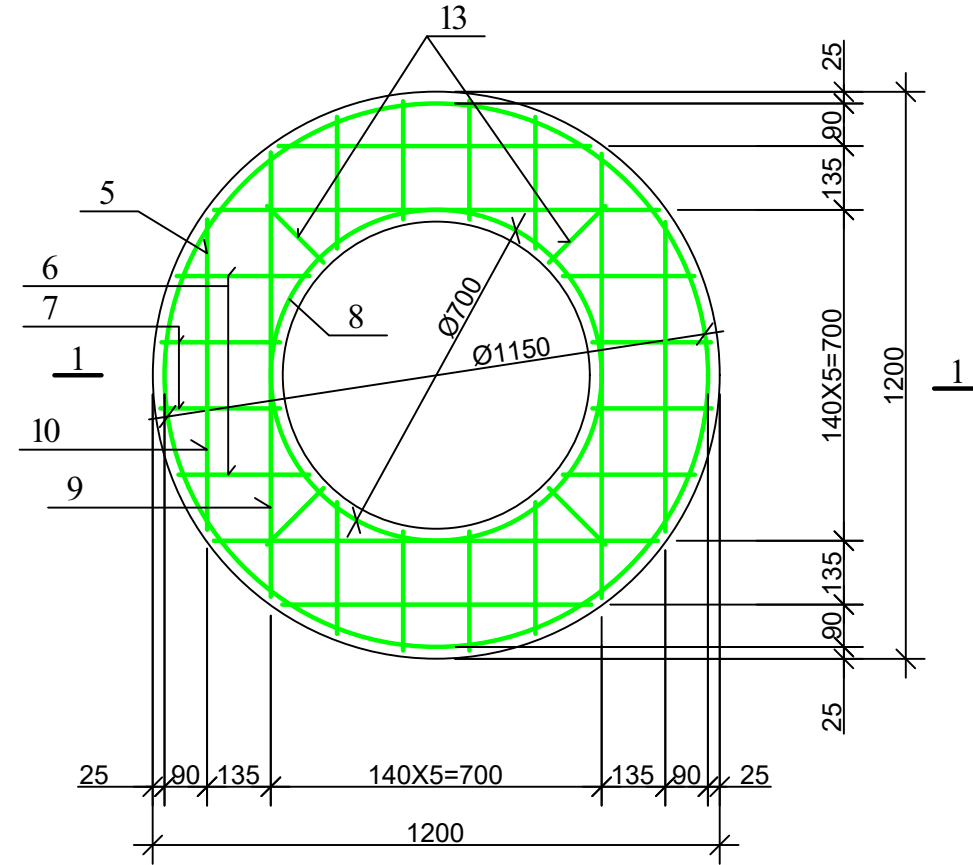


ფორმატი	სტაფია	პარიანტი
A3	მ.კ.	1
პრობოტი აღნიშვნები:		
შენიშვნები:		
ლაგვითი	ვაკე-საბურთალოს გიზენს მენბრი	
ლაგვითა	GWP-027326 IC20-0471421	
შენსრულავალი	 <p>შ.პ.ს. "ჯორჯიან უოთერ ენდ ფაერი" თბილისი, მეფის (შხია) ჯუღელის ქუჩა №10 გეოქიური ექსპერტის და პროექტირების დაარსებები-საპროექტი სასახური</p>	
რმაბ. საშხახ. უფრესი	თ. სალია	
პროექტის ხელმძღვანელი	ლ. ლოლობერიძე	
შეასრულა	ბ. გელაშვილი	
შეამოწმა		
პროექტი	<p>ვაკე-საბურთალოს რაიონი, აბენის ქუჩის №18-ში არსებული წყალარინების ქსელის რეაბილიტაციის პროექტი</p>	
თარიღი	ანრილი 2021	
ნახაზი		
<p>ჭის ანაკრები რკინაბეტონის გადახურვის ფილა D=1000 მმ (საყალიბე ნახაზი)</p>		
მასშტაბი	ფურცელი №	ფურცლები
	სკ-2	11

ჭის ანაკრები რკინაბეტონის გადახურვის ფილა
(ქვედა შრის არმირება)



ჭის ანაკრები რკინაბეტონის გადახურვის ფილა
(ზედა შრის არმირება)

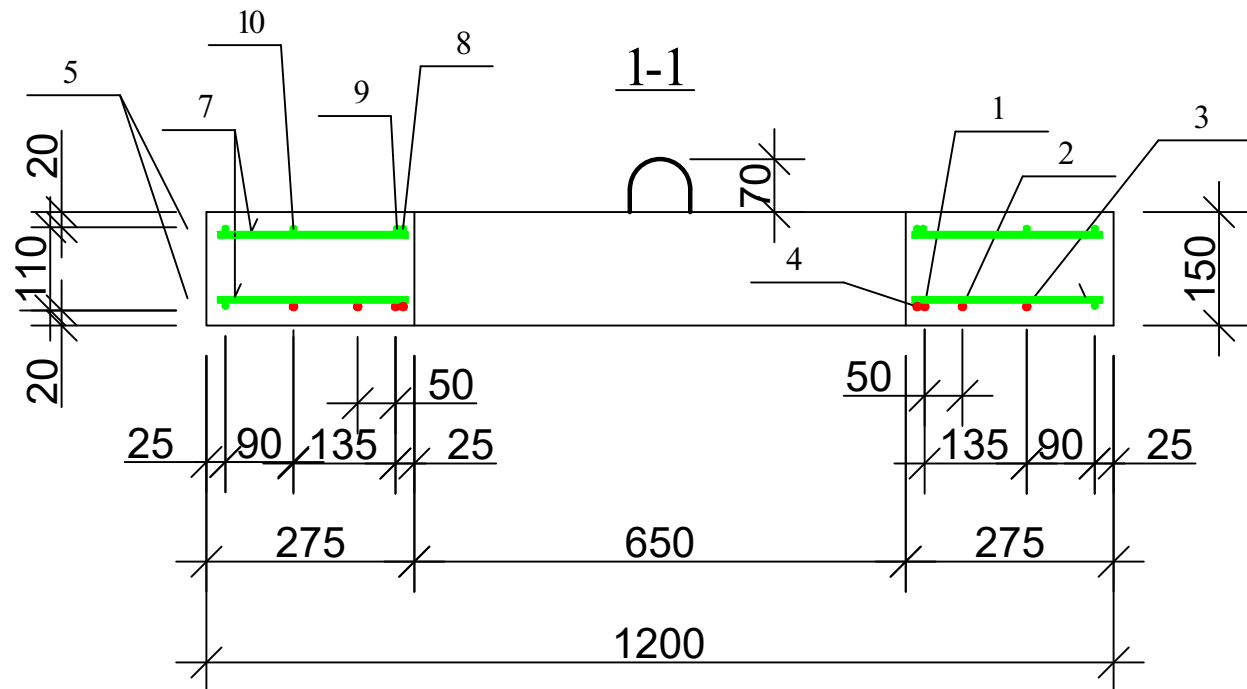


დეტალების უწყისი

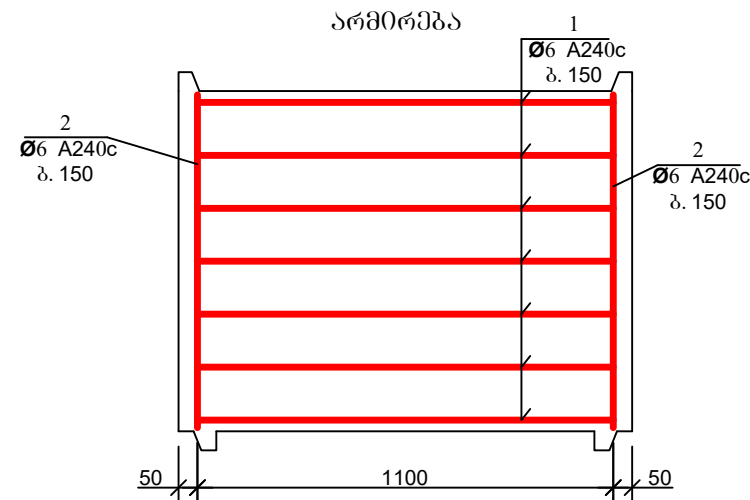
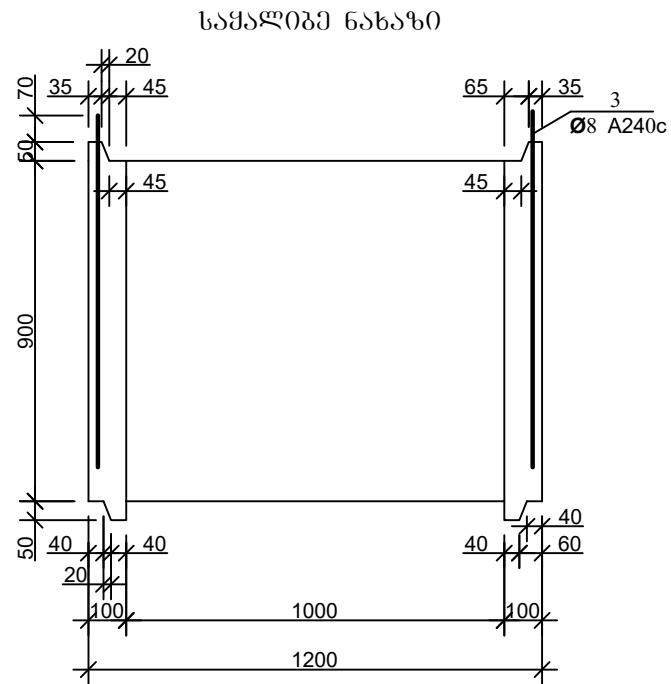
პოზ.	მ ს კ ი ზ ი
4	
5	
8	
9	

ჭის ანაკრები რკინაბეტონის გადახურვის ფილის სპეციფიკაცია

პოზ.	ა ღ ნ ი შ ვ ნ ა	დ ა ს ა ხ ე ლ ე ბ ა	რ ა რ დ.	მ ა ს ა მ რ თ. კ ბ	შ ე ნ ი შ ვ ნ ა
<u>დეტალები</u>					
1		Φ 10 A500c L=940	4	0.58	2.33 კბ
2		L=860	4	0.53	2.13 კბ
3		L=650	4	0.40	1.60 კბ
4*		L=2300	1	1.43	1.43 კბ
14		L=100	8	0.06	0.5 კბ
5*		Φ 8 A240c L=3710	2	1.48	2.97 კბ
6		L=280	16	0.11	1.79 კბ
7		L=250	16	0.10	1.60 კბ
8*		L=2300	1	0.92	0.92 კბ
9*		L=1170	4	0.47	1.87 კბ
10		L=650	4	0.26	1.04 კბ
11*		L=600	8	0.24	1.92 კბ
12*		L=1005	4	0.4	1.60 კბ
13		L=170	8	0.07	0.56 კბ
<u>მასალები</u>					
		ბეტონი კლასი B22.5			0.12 მ ³

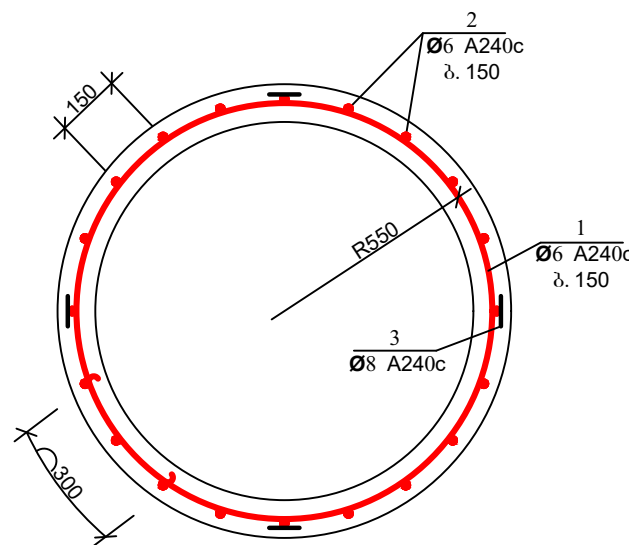
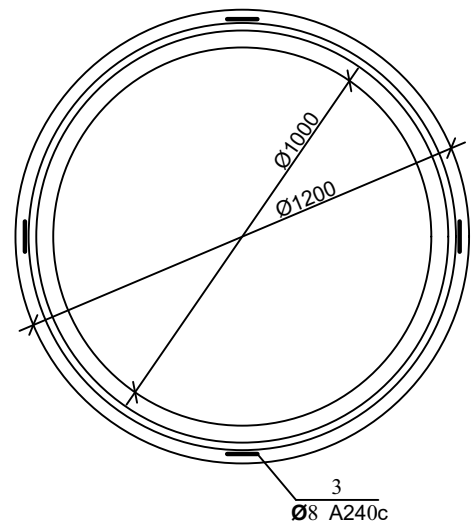


ფორმატი	სტაფია	პარიანტი
A3	მ.პ.	1
პრობოტი აღნიშვნები:		
შენიშვნები:		
ლაგვითი	ვაკე-საბურთალოს გიზენს მენჯრი	
ლაგვითი	GWP-027326 IC20-0471421	
შემსრულებელი	 შ.პ.ს. "ჯორჯიან უოთერ ანდ ფაუერ" <small>თბილისი, მეფის (შხია) ჯუღელის ქუჩა №10</small> გამიყარი ექსპერტის და პროექტირების დაარსებები-საპროექტო სამსახური	
რმა. სამსახ. უფროსი	თ. სავლია	
პროექტის ხელმძღვანელი	უ. ლომოვარიძე	
შეასრულა	ბ. გელაშვილი	
შეამოწმა		
პროექტი	ვაკე-საბურთალოს რაიონი, აბენის ქუჩის №18-ში არსებული წყლარინების ქსელის რეაბილიტაციის პროექტი	
თარიღი	ანრილი 2021	
ნახაზი		
ჭის ანაკრები რკინაბეტონის გადახურვის ფილა D=1000 მმ (არმირება); სავსეობა		
მასშტაბი	ფურცელი №	ფურცლები
	სკ-3	11

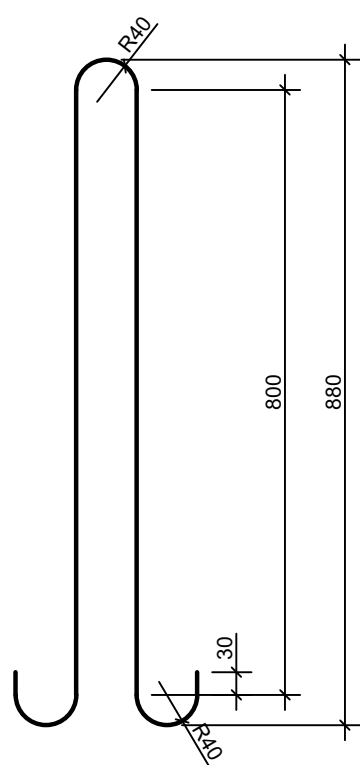


დეტალების უწყისი

პოზ.	მ ს კ ი ზ ი
1	



პოზ. 3



ჭის ანაკრები რკინაბეტონის რბოლის სპეციფიკაცია

პოზ.	აღნიშვნა	დასახელება	რაოდ.	მასა ერთ. კვ	შენიშვნა
		<u>დეტალები</u>			
1*		Φ 6 A240c L=3920	7	0.87	6.09 კგ
2*		L=870	23	0.19	4.44 კგ
3*		Φ 8 A240c L=1980	4	0.79	3.17 კგ
		<u>მასალები</u>			
		ბეტონი კლასით B22.5			0.33 მ ³

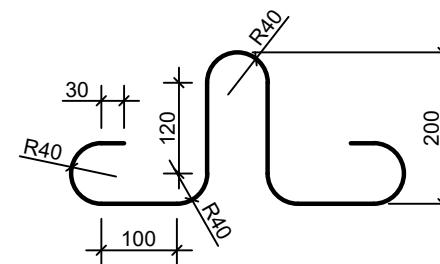
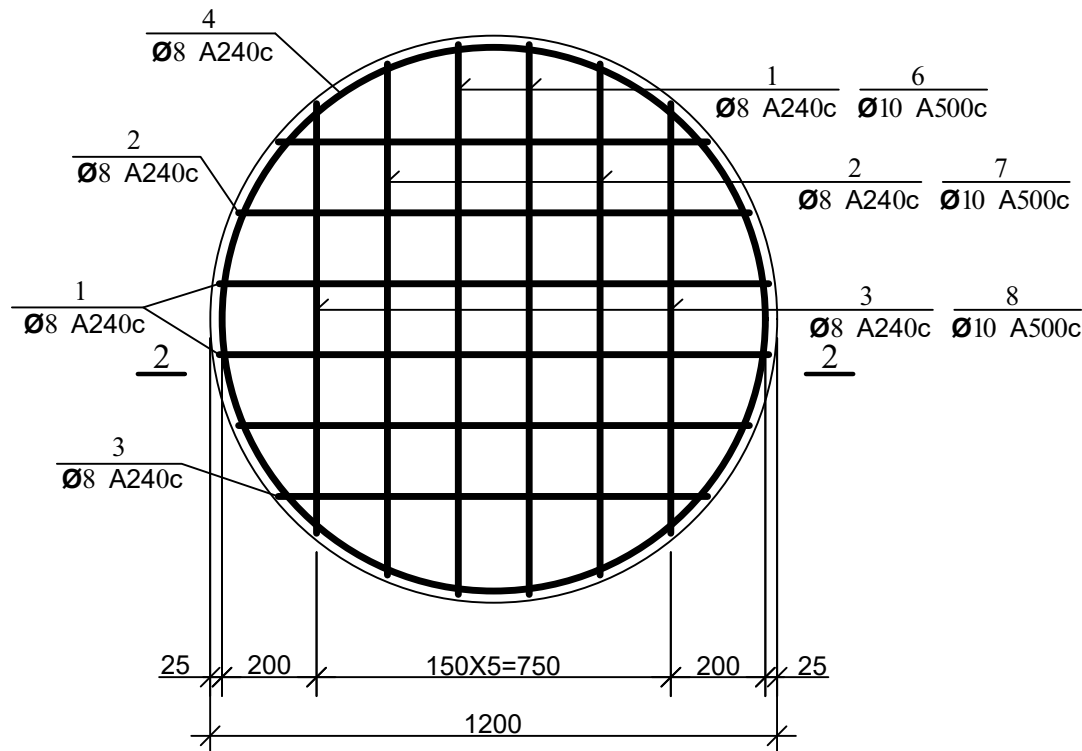
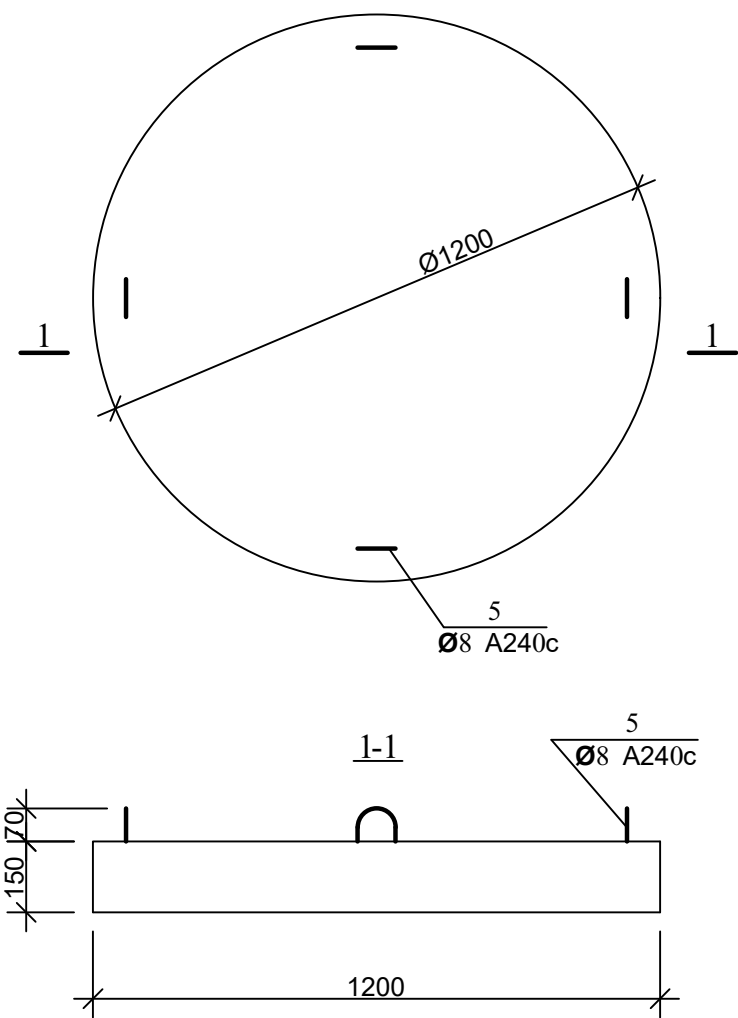
ფორმატი	სტაფია	ვარიანტი
A3	მ.პ.	1
პირობითი აღნიშვნები:		
შენიშვნები:		
ლაგვითა	პაქე-საბურთალოს რიზენს ცენტრი	
ლაგვითა	GWP-027326 IC20-0471421	
შენიშვნები	<p>შ.პ.ს. "ჯორჯიან უოთერ ენდ შაუერი" თბილისი, მეფეთა (შხია) ჯუღელის ქუჩა №10 ბაქოური ქვეპროექტის და პროექტირების დაპროექტირების-საპროექტო სამსახური</p>	
რეზ. სამსახ. უფროსი	თ. სავლია	
პროექტის ხელმძღვანელი	ლ. ლომოვარიძე	
შეასრულა	ბ. გელაშვილი	
შეამოწმა		
პროექტი	<p>პაქე-საბურთალოს რაიონი, აბნის ქუჩის №18-ში არსებული წყალარინების ქსელის რეაბილიტაციის პროექტი</p>	
თარიღი	აპრილი 2021	
ნახაზი		
ჭის ანაკრები რკინაბეტონის რბოლი D=1000 მმ H=900 მმ		
მასშტაბი	ფურცელი №	ფურცლები
	სკ-4	11

ჭის ანაკრები რკინაბეტონის ძირი D=1000
(საყალიბი ნახაზი)

არშირება

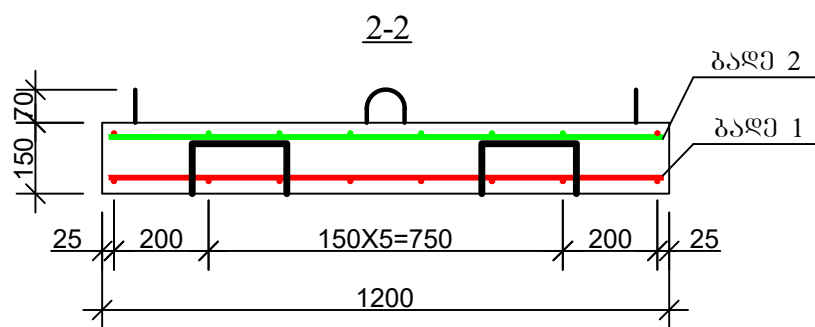
ბაღე 1; ბაღე 2

პოზ. 5




დეტალების უწყისი

პოზ.	ქ ს კ ი ზ ი
4	
9	

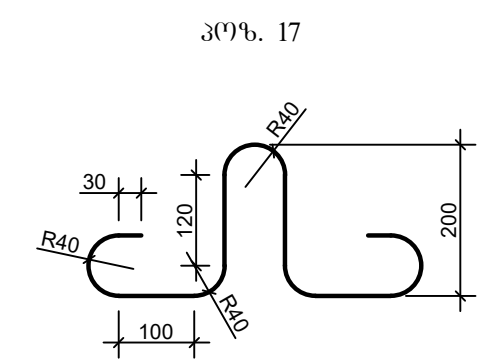
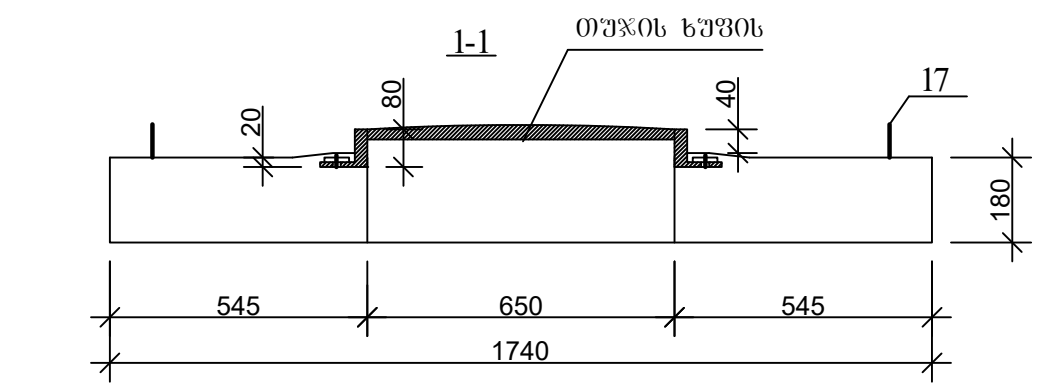
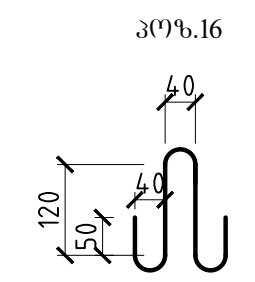
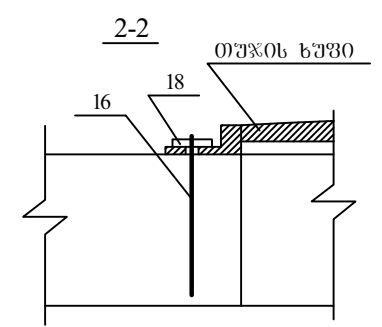
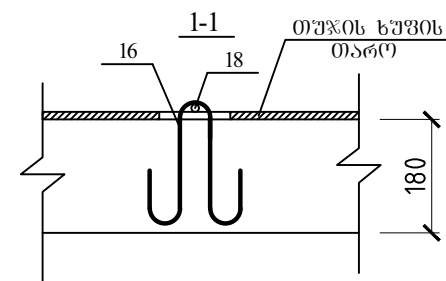
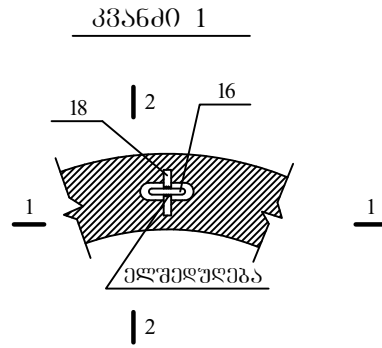
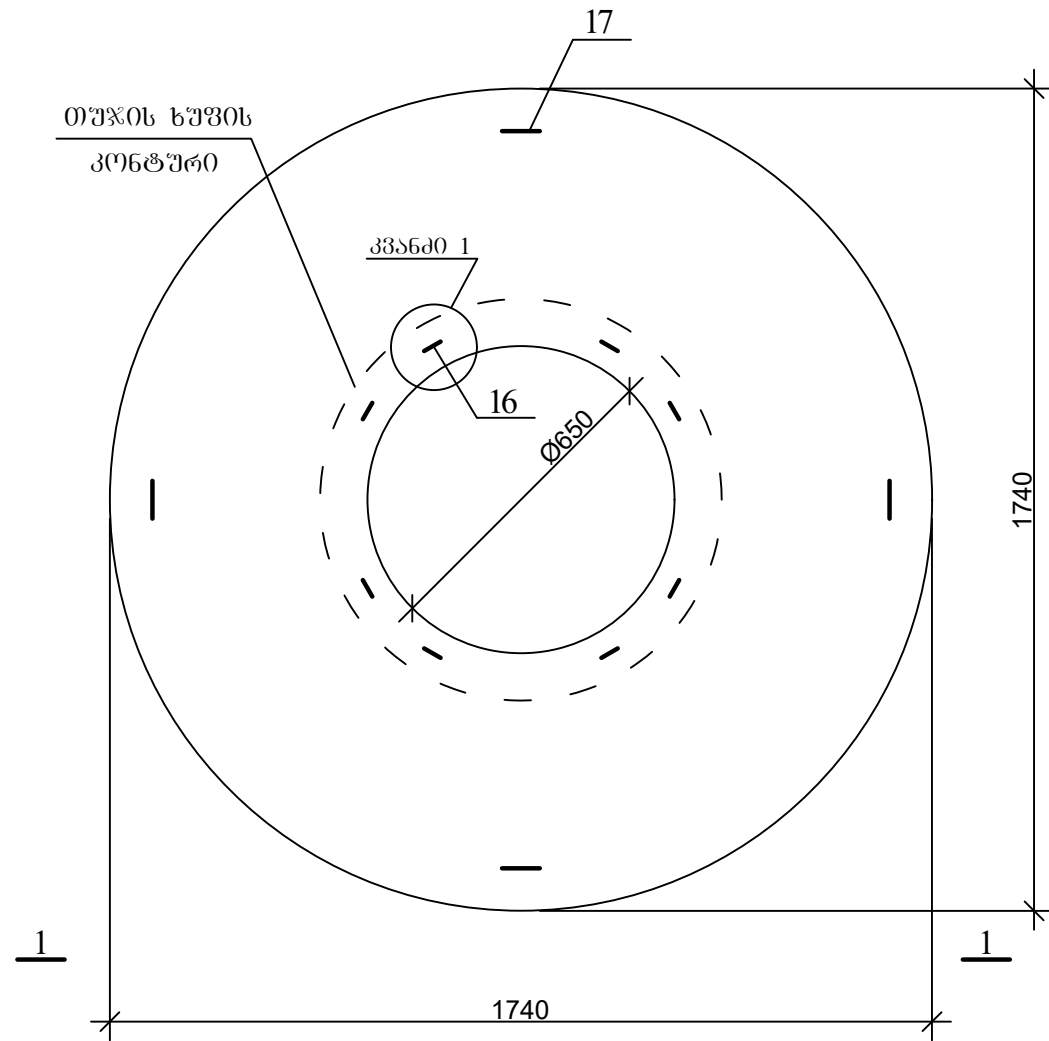



ჭის ანაკრები რკინაბეტონის ძირის სპეციფიკაცია

პოზ.	აღნიშვნა	დასახელება	რაოდ.	მასა ერთ. კვ.	შენიშვნა
<u>დეტალები</u>					
1	ბაღე 1	Φ 8 A240c L=1160	4	0.46	1.84 კვ
2	ბაღე 1	L=1080	4	0.43	1.72 კვ
3	ბაღე 1	L=910	4	0.36	1.44 კვ
4*		L=3560	2	1.42	2.85 კვ
5*		L=1005	4	0.4	1.60 კვ
9*		L=780	4	0.31	1.25 კვ
6	ბაღე 2	Φ 10 A500c L=1160	4	0.72	2.88 კვ
7	ბაღე 2	L=1080	4	0.67	2.68 კვ
8	ბაღე 2	L=910	4	0.56	2.26 კვ
<u>მასალები</u>					
		ბეტონი კლასი B22.5			0.17 მ ³

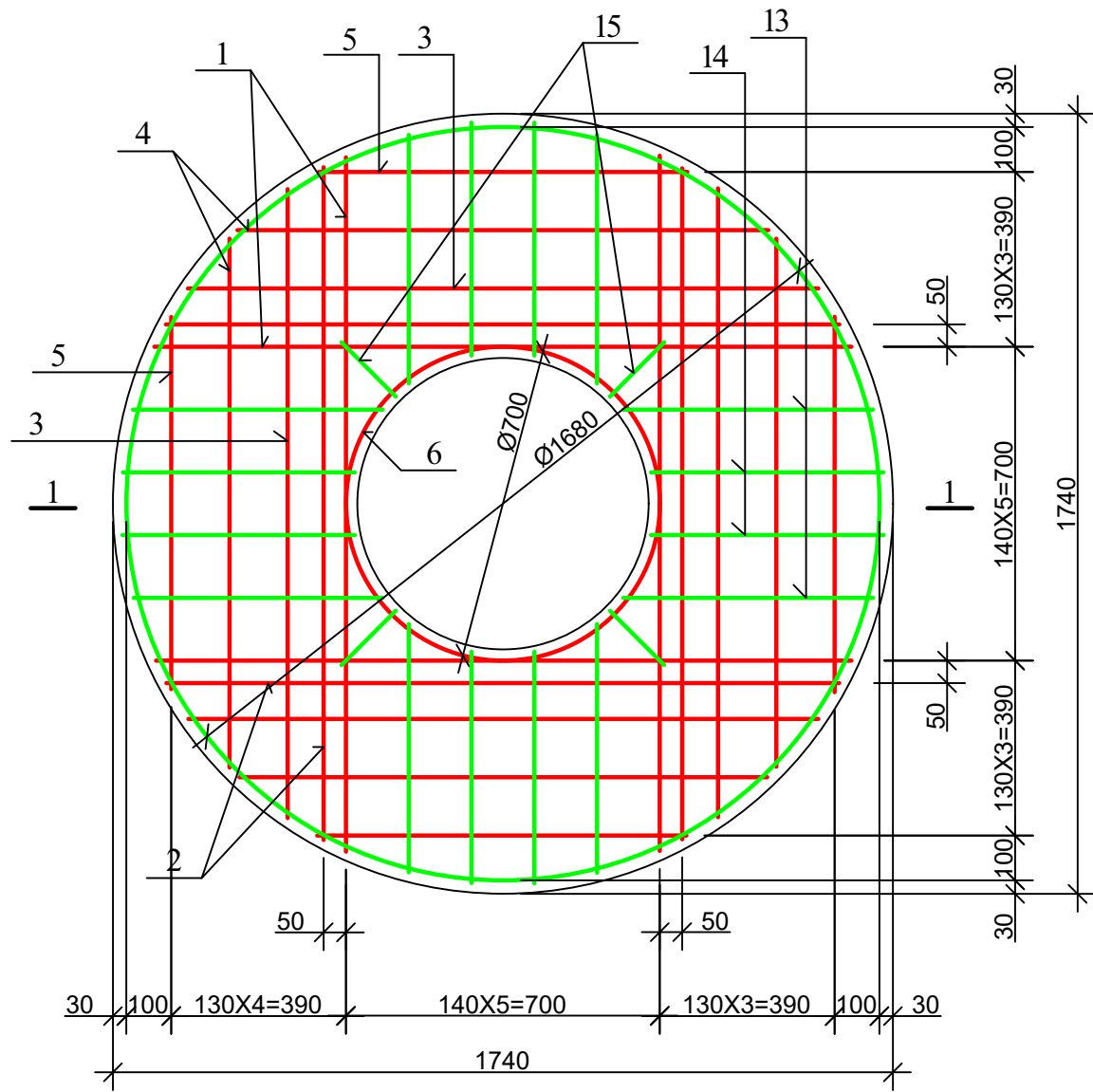
ფორმატი	სტალია	ვარიანტი
A3	მ.პ.	1
პირობითი აღნიშვნები:		
შენიშვნები:		
ლაგვითა	ვაკე-საბურთალოს ზიზენს ცენტრი	
ლაგვითა	GWP-027326 IC20-0471421	
შენიშვნები	 <p>შ.პ.ს. "ჯორჯიან უოთერ ენდ შაუერი" თბილისი, მეფის (შხია) ჯუღელის ქუჩა №10 გამიქვარი ექსპერტიზის და პროექტირების დაპროექტირების-საარქიტექტო საბუნარი</p>	
რეაბ. სამსახ. უწყისი	თ. სალია	
პროექტის ხელმძღვანელი	ლ. ლოლობერიძე	
შეასრულა	ბ. გელაშვილი	
შეამოწმა		
პროექტი	ვაკე-საბურთალოს რაიონი, აბნის ქუჩის №18-ში არსებული წყლარინების ქსელის რეაბილიტაციის პროექტი	
თარიღი	აპრილი 2021	
ნახაზი		
ჭის ანაკრები რკინაბეტონის ძირი D=1000 მმ		
მასშტაბი	ფურცელი №	ფურცლები
	სკ-5	11

ჰის ანაკრები რკინაბეტონის გადახურვის ფილა
(საყალიბი ნახაზი)

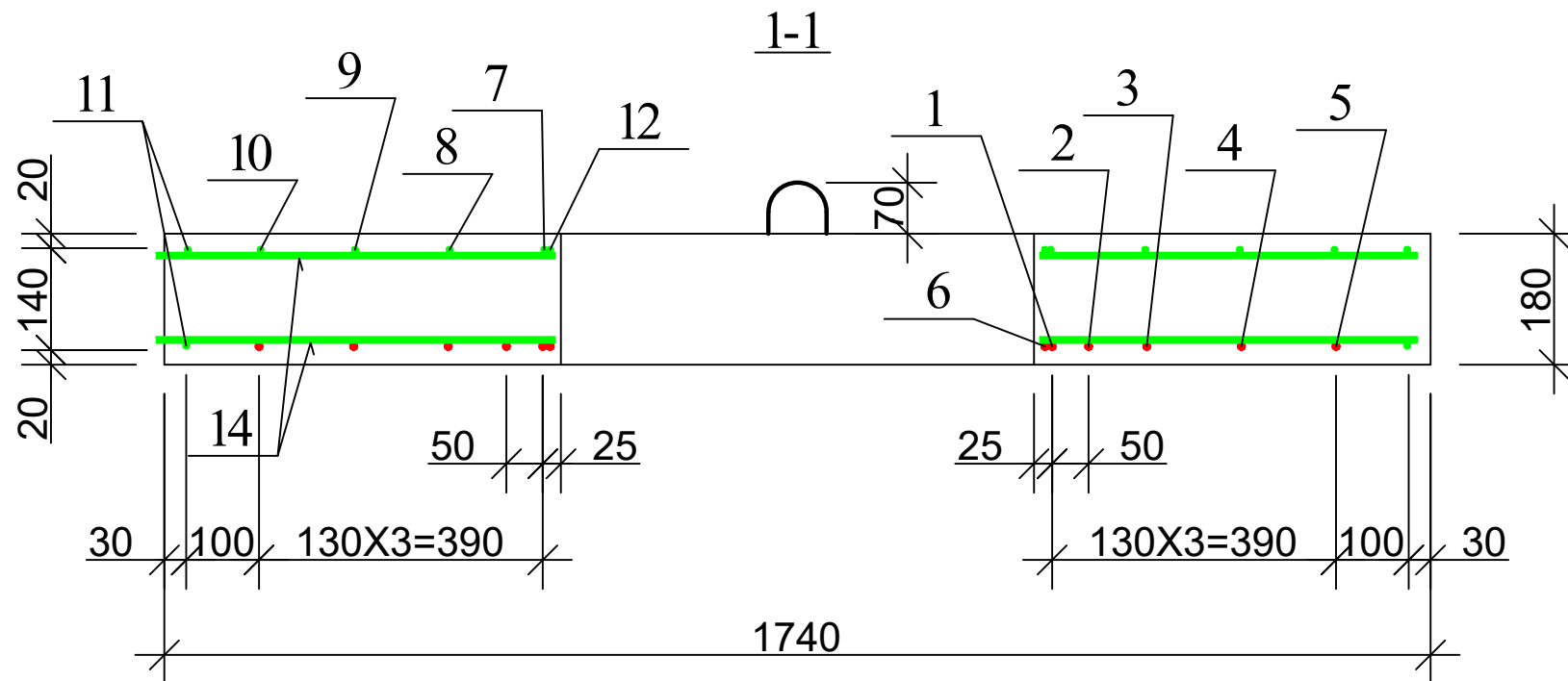
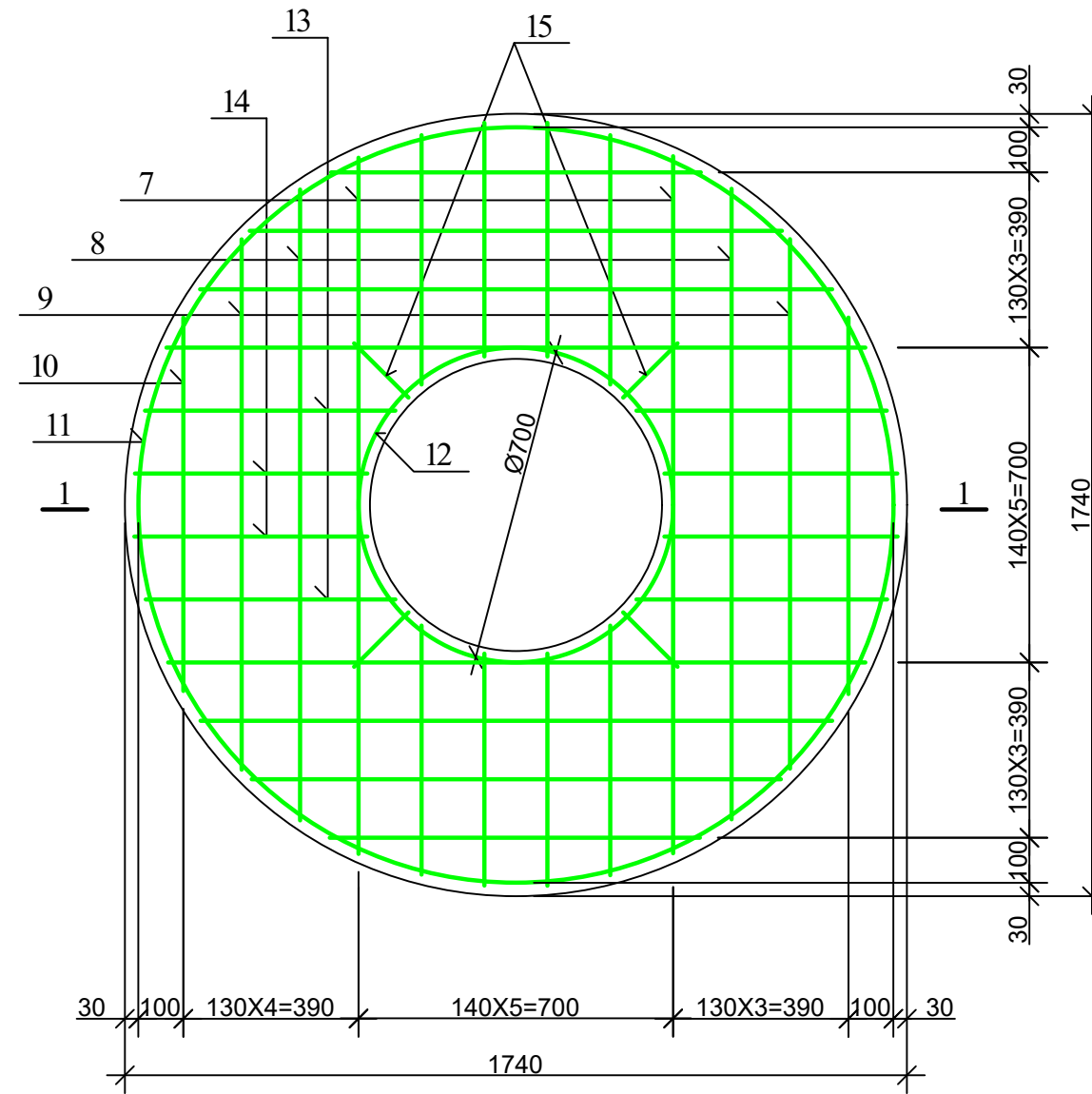


ფორმატი	სტაფია	პარიანტი
A3	მ.კ.	1
პრობოტი აღნიშვნები:		
შენიშვნები:		
ლაგვითი	ვაკე-საბურთალოს გიზენს ცენტრი	
ლაგვითი	GWP-027326 IC20-0471421	
შემსრულებელი	 <p>შ.პ.ს. "ჯორჯიან უოთერ ენდ ფაუერ" თბილისი, მედია (შხია) ვულფის ქუჩა №10 გეოდეზიური ექსპერტიზის და პროექტირების დაარსებები-საპროექტო სასაზღვრო</p>	
რმაზ. საშხ. უფროსი	თ. სავლია	
პროექტის ხელმძღვანელი	ლ. ლოლობერიძე	
შეასრულა	ბ. გელაშვილი	
შეამოწმა		
პროექტი	<p>ვაკე-საბურთალოს რაიონი, აბენის ქუჩის №18-ში არსებული წყალარინების ქსელის რეაბილიტაციის პროექტი</p>	
თარიღი	ანაკრები 2021	
ნახაზი		
<p>ჰის ანაკრები რკინაბეტონის გადახურვის ფილა D=1500 მმ (საყალიბი ნახაზი)</p>		
მასშტაბი	ფურცელი №	ფურცლები
	სკ-6	11

ჭის ანაკრები რკინაბეტონის გადახურვის ფილა
(ძველა შრის არმირება)



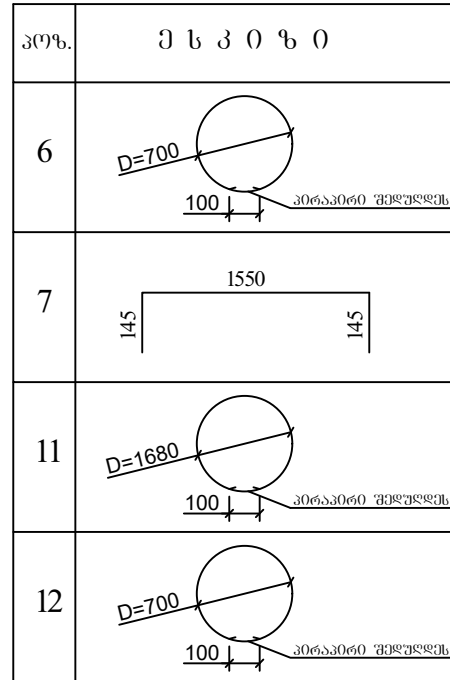
ჭის ანაკრები რკინაბეტონის გადახურვის ფილა
(ხველა შრის არმირება)




ფორმატი	სტაფია	პარიანტი
A3	ა.პ.	1
პრობოტი აღნიშვნა:		
შენიშვნა:		
ლაგვითი	ვაკე-საბურთალოს გიზენს ცენტრი	
ლაგვითი	GWP-027326 IC20-0471421	
შენიშვნა	 <p>შ.პ.ს. "ჯორჯიან უოთერ ენდ ფაერი" თბილისი, მეფის (შხია) ჯუღელის ქუჩა №10 გეოდეკონსტრუქციის და პროექტირების დაარსება-საპროექტო სასაზოგადოებო</p>	
რმა. საზსახ. უფროსი	თ. ხალოია	
პროექტის ხელმძღვანელი	ლ. ლომოვარიძე	
შეასრულა	ბ. გელაშვილი	
შეამოწმა		
პროექტი	<p>ვაკე-საბურთალოს რაიონი, აბენის ქუჩის №18-ში არსებული წყალარინების ქსელის რეაბილიტაციის პროექტი</p>	
თარიღი	ანალიზი 2021	
ნახაზი		
ჭის ანაკრები რკინაბეტონის გადახურვის ფილა D=1500 მმ (არმირება)		
მასშტაბი	ფურცელი №	ფურცლები
	სკ-7	11

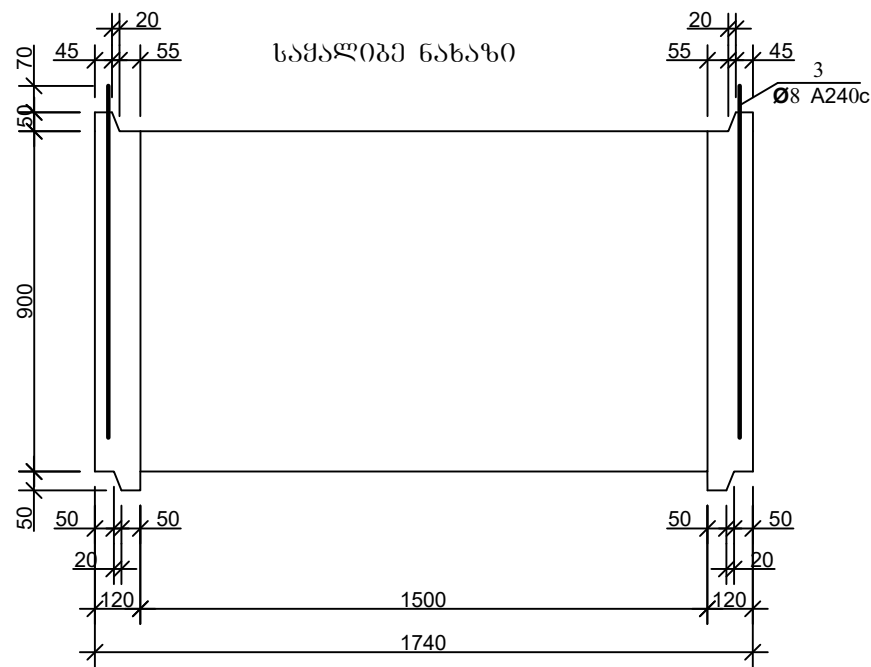
ჭის ანაკრები რკინაბეტონის გადახურვის ფილის სპეციფიკაცია

დეტალების უწყისი

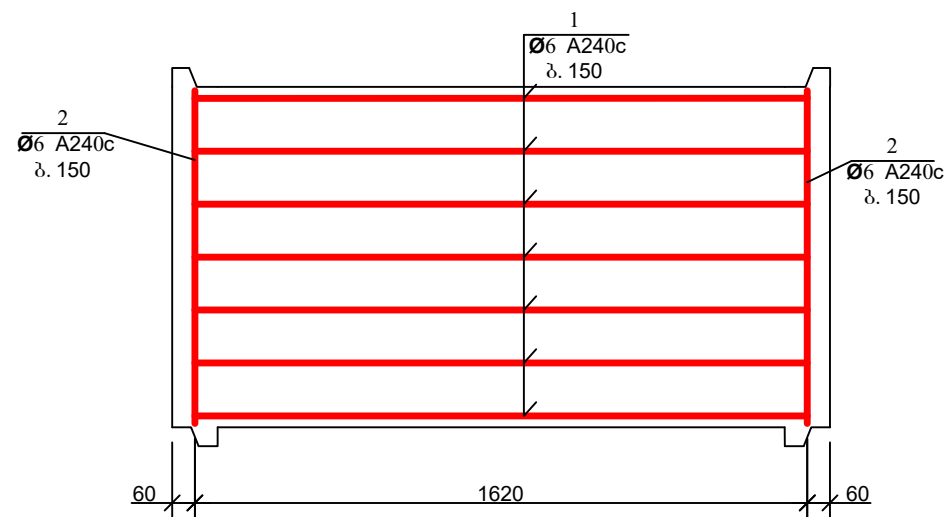


პოზ.	აღნიშვნა	დასახელება	რაოდ.	მასა ერთ. კვ	შენიშვნა
<u>დეტალები</u>					
1		Φ 12 A500c L=1550	4	1.38	25.05 კვ
2		L=1500	4	1.34	
3		L=1410	4	1.25	
4		L=1180	4	1.05	
5		L=820	4	0.73	
6*		L=2300	1	2.05	
7*		Φ 8 A240c L=1840	4	0.74	24.62 კვ
8		L=1410	4	0.56	
9		L=1180	4	0.47	
10		L=820	4	0.33	
11*		L=5380	2	2.15	
12*		L=2300	1	0.92	
13		L=560	16	0.22	
14		L=520	16	0.21	
15		L=170	8	0.07	
16*		L=600	8	0.24	
17*		L=1005	4	0.4	
18		Φ 10 A500c L=100	8	0.06	
<u>მასალები</u>					
		ბეტონი კლასი B22.5			0.37 მ ³

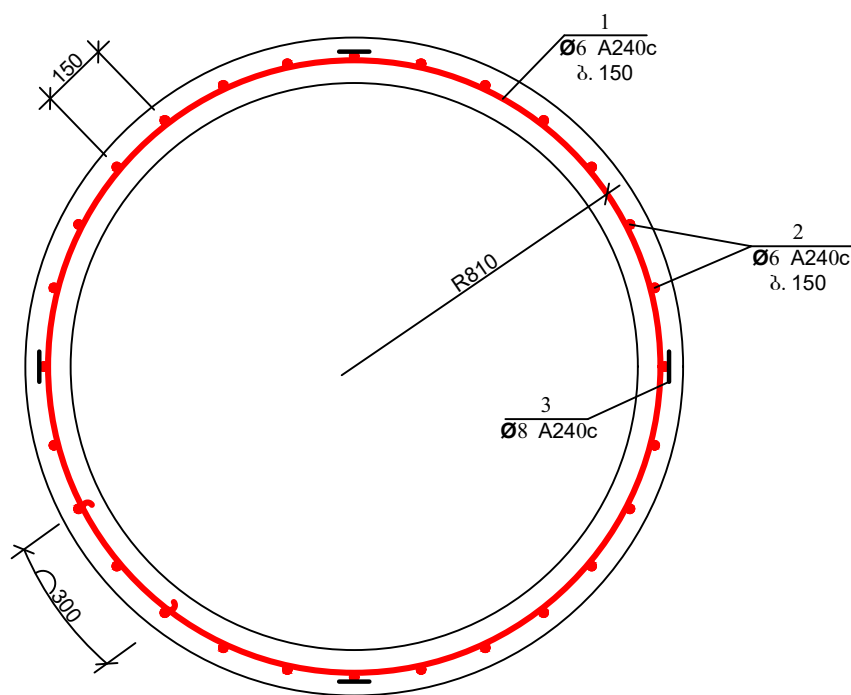
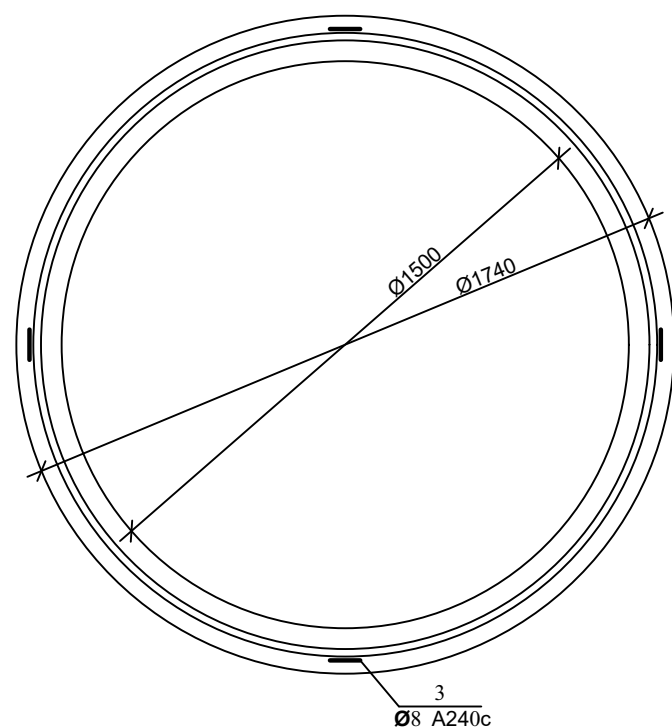
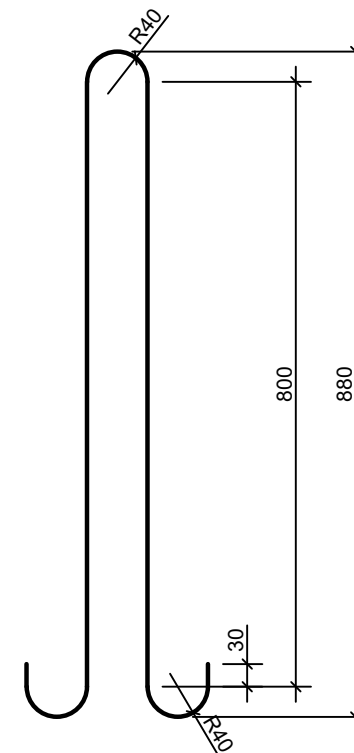
ფორმატი	სტაფია	პარიანტი
A3	მ.კ.	1
პრობოტი აღნიშვნები:		
შენიშვნები:		
ლაგვითი	ვაკე-საბურთალოს ბიზნეს ცენტრი	
ლაგვითი	GWP-027326 IC20-0471421	
შემსრულებელი	 შ.პ.ს. "ჯორჯიან უოთერ ენდ ფაუერი" თბილისი, მედია (შხია) ჯუღელის ქუჩა №10 გეოდეზიური ექსპლუატაციის და პროექტირების დაარსებები-საპროექტირებო სასსსარი	
რეაბ. სამსახ. უფროსი	თ. სავლია	
პროექტის ხელმძღვანელი	ლ. ლომოვარიძე	
შეასრულა	ბ. გელაშვილი	
შეამოწმა		
პროექტი	ვაკე-საბურთალოს რაიონი, აბნის ქუჩის №18-ში არსებული წყალარინების ქსელის რეაბილიტაციის პროექტი	
თარიღი	ანრილი 2021	
ნახაზი	ჭის ანაკრები რკინაბეტონის გადახურვის ფილა D=1500 მმ სპეციფიკაცია	
მასშტაბი	ფურცელი №	ფურცლები
	სკ-8	11



არმირება



პოზ. 3



ჭის ანაკრები რკინაბეტონის რბოლის სექციონები

დეტალების უწყისი

პოზ.	ქსეციონი
1	

პოზ.	აღნიშვნა	დასახელება	რაოდ.	მასა ერთ. კმ	შენიშვნა
		<u>დეტალები</u>			
1*		Φ 6 A240c L=5550	7	1.23	8.62 კმ 15.19 კმ
2*		L=870	34	0.19	
3*		Φ 8 A240c L=1980	4	0.79	3.17 კმ
		<u>მასალები</u>			
		ბეტონი კლასი B22.5			0.58 მ ³

ფორმატი	სტაფია	ვარიანტი
A3	მ.პ.	1

პროექტი აღნიშნულია:

შენიშვნები:

ლაიკენი

ვაკე-საბურთალოს რიზნს ცენტრი

ლაიკენი

GWP-027326
IC20-0471421

შეხვედრის გრაფიკი

შ.პ.ს. "ჯორჯიან უოთერ ანდ ენერჯი"
თბილისი, მგფა (მზა) ვუდედის ქუჩა №10
გენერალური ადმინისტრაცია და პროექტირების
დაარსებები-საარსებო სამსახური

რეაბ. სამსახ. უფროსი	თ. სალია
პროექტის ხელმძღვანელი	ლ. დოლობერიძე
შეასრულა	გ. გულაშვილი
შეამოწმა	

პროექტი

ვაკე-საბურთალოს რაიონი, აბენის ქუჩის №18-ში არსებული წყალარინების ქსელის რეაბილიტაციის პროექტი

თარიღი

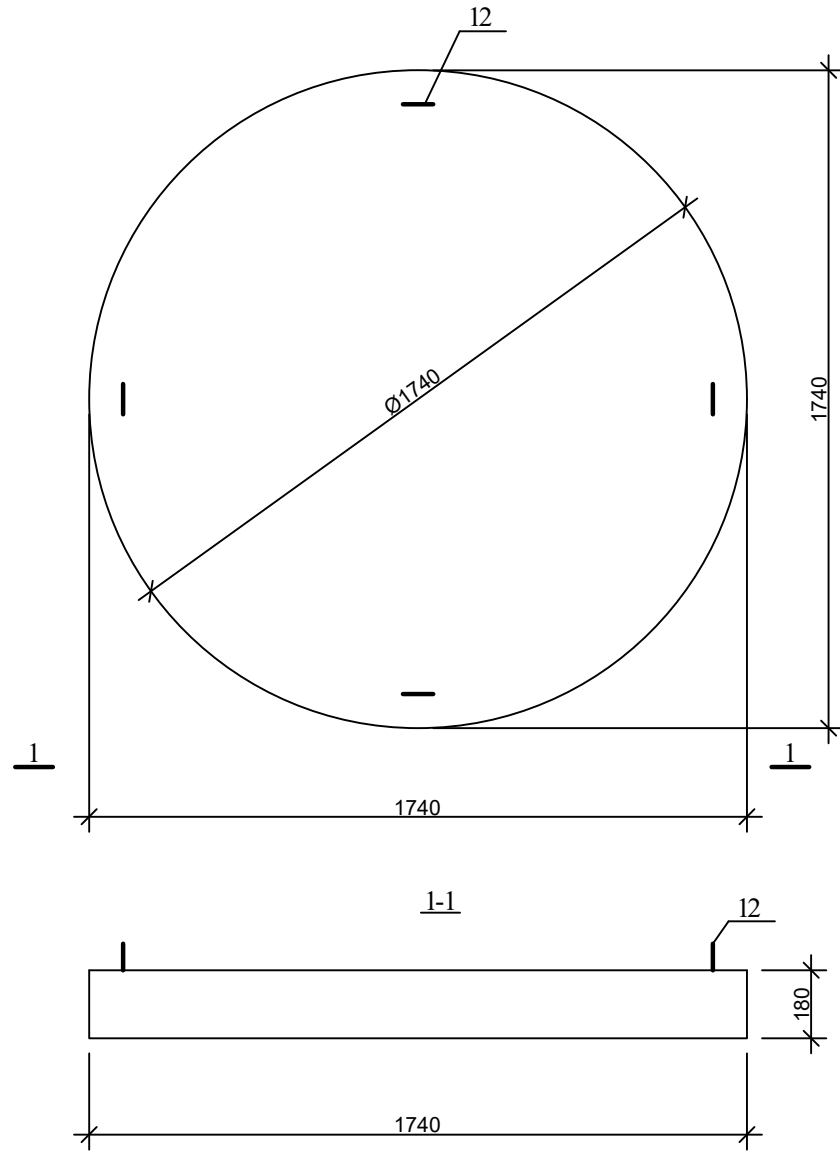
აპრილი 2021

ნახაზი

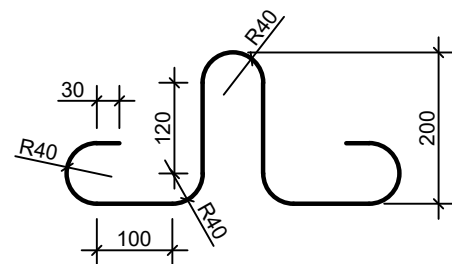
ჭის ანაკრები რკინაბეტონის რბოლი D=1500 მმ H=900 მმ

მასშტაბი	ფურცელი №	ფურცლები
	სკ-9	11

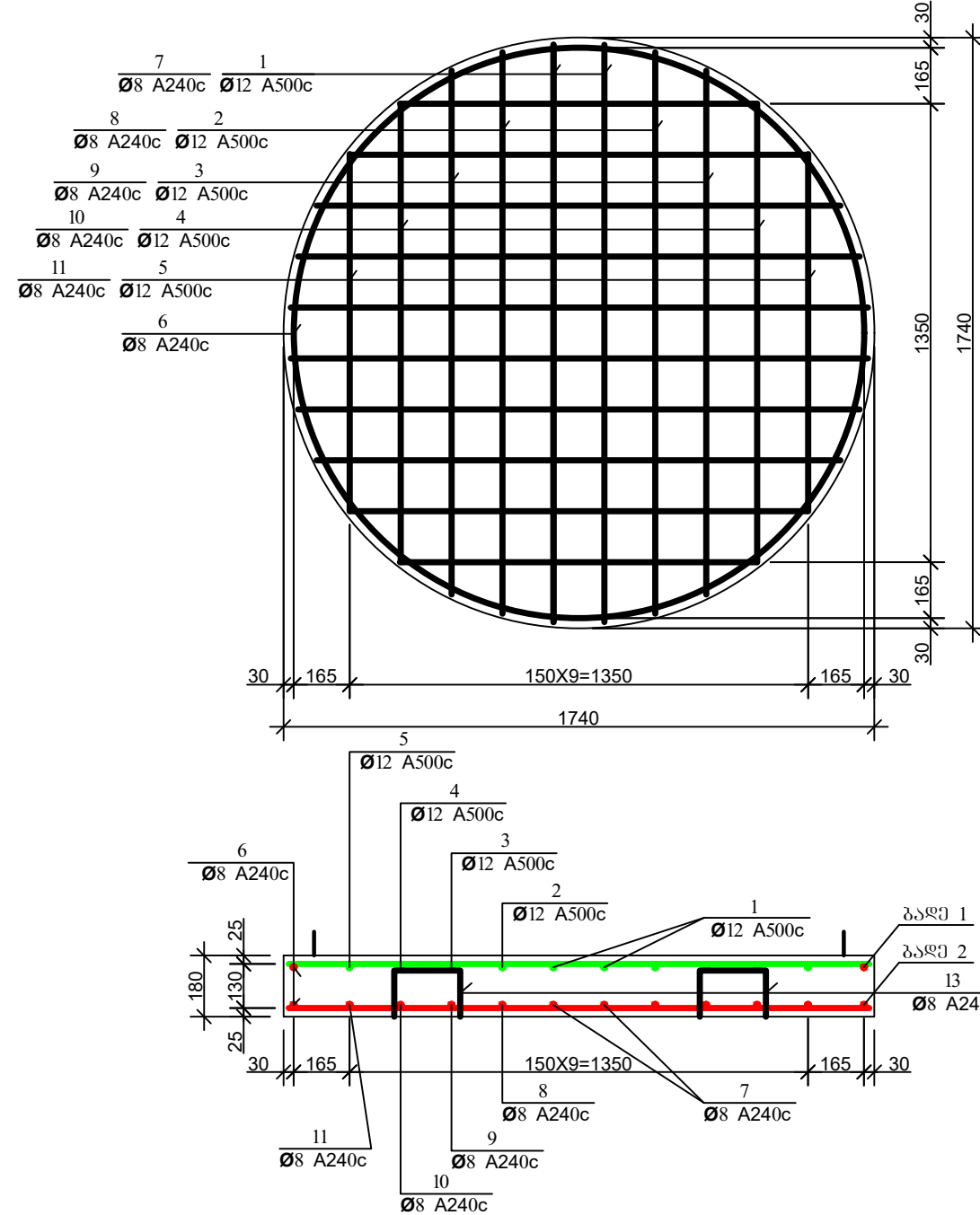
ჭოს ანაკრები რკინაბეტონის ძირი D=1500
(სამკალიბო ნახაზი)



პიხ. 12



არმირება
ბაღე 1; ბაღე 2



ფორმატი	სტაფია	ვარიანტი
A3	მ.პ.	1
პროექტი ავტორი:		
შენიშვნები:		
ლაგვითი	<p>ვაკე-საბურთალოს გიზენს ცენტრი</p>	
ლაგვითი	<p>GWP-027326 IC20-0471421</p>	
შენიშვნები	<p>შ.პ.ს. "ჯორჯიან უოთერ ენდ შაუერი" თბილისი, მეფის (შხა) ჯუღელის ქუჩა №10 გაენიერი ქსეპრების და პროექტირების დაპროექტირების-საპროექტო სამსახური</p>	
რეპ. სამსახ. უფროსი	თ. სულთა	
პროექტის ხელმძღვანელი	ლ. ლომიძე	
შეასრულა	ბ. გელაშვილი	
შეამოწმა		
პროექტი	<p>ვაკე-საბურთალოს რაიონი, აბნის ქუჩის №18-ში არსებული წყალარინების ქსელის რეაბილიტაციის პროექტი</p>	
თარიღი	<p>ანალიზი 2021</p>	
ნახაზი		
<p>ჭოს ანაკრები რკინაბეტონის ძირი D=1500 მმ</p>		
მასშტაბი	ფურცელი №	ფურცლები
	სკ-10	11

დეტალების უწყისი

პოზ.	ქსკოზი
6	
13	

ჭის ანაკრები რკინაბეტონის ძირის სპეციფიკაცია

პოზ.	აღნიშვნა	დასახელება	რაოდ.	მასა ერთ. კვ	შენიშვნა
<u>დეტალები</u>					
1	ბაღე 1	Φ 12 A500c L=1700	4	1.51	25.96 კვ
2	ბაღე 1	L=1660	4	1.48	
3	ბაღე 1	L=1540	4	1.37	
4	ბაღე 1	L=1350	4	1.20	
5	ბაღე 1	L=1050	4	0.93	
6*		Φ 8 A240c L=5400	2	2.16	18.94 კვ
7	ბაღე 2	L=1700	4	0.68	
8	ბაღე 2	L=1660	4	0.66	
9	ბაღე 2	L=1540	4	0.62	
10	ბაღე 2	L=1350	4	0.54	
11	ბაღე 2	L=1050	4	0.42	
12*		L=1005	4	0.4	
13*		L=840	4	0.34	
<u>მასალები</u>					
		ბეტონი კლასი B22.5			0.43 მ ³

ფორმატი	სტაფია	ვარიანტი
A3	მ.პ.	1
პროექტი აღნიშვნა:		
შენიშვნა:		
ლაგვითი	ვაკე-საბურთალოს ზონის მენეჯერი	
ლაგვითი	GWP-027326 IC20-0471421	
შენიშვნა		
შ.პ.ს. "ჯორჯინ უოტერ ენდ ფაუნდრის" თბილისი, მეფის (შხია) ჯუღელის ქუჩა №10 გამყვანი ქსეპროექტი და პროექტირების დაპროექტირების-საპროექტირების საბუღალბო		
რეპ. სამსახ. უფროსი	თ. სალბია	
პროექტის ხელმძღვანელი	ლ. ლოლობერიძე	
შეასრულა	ბ. გელაშვილი	
შეამოწმა		
პროექტი	ვაკე-საბურთალოს რაიონი, აგვის ქუჩის №18-ში არსებული წყარონის ქსელის რეაბილიტაციის პროექტი	
თარიღი	აპრილი 2021	
ნახაზი		
ჭის ანაკრები რკინაბეტონის ძირი D=1500 მმ; სპეციფიკაცია		
მასშტაბი	ფურცელი №	ფურცლები
	სკ-11	11



შპს "ჯორჯიან უოთერ ენდ ფაუერსი"
ტექნიკური შესაბამისების და პროექტირების დეპარტამენტი
საკონსტრუქციო სამსახური

**ვაკე-საბურთალოს რაიონი, აბენის ქუჩის №18-ში არსებული
წყალარინების ქსელის რეაბილიტაციის პროექტი**

**არსებულ ბებონის კედელზე საკონსტრუქციო მილის დაკიდების
კონსტრუქციული ნაწილი**

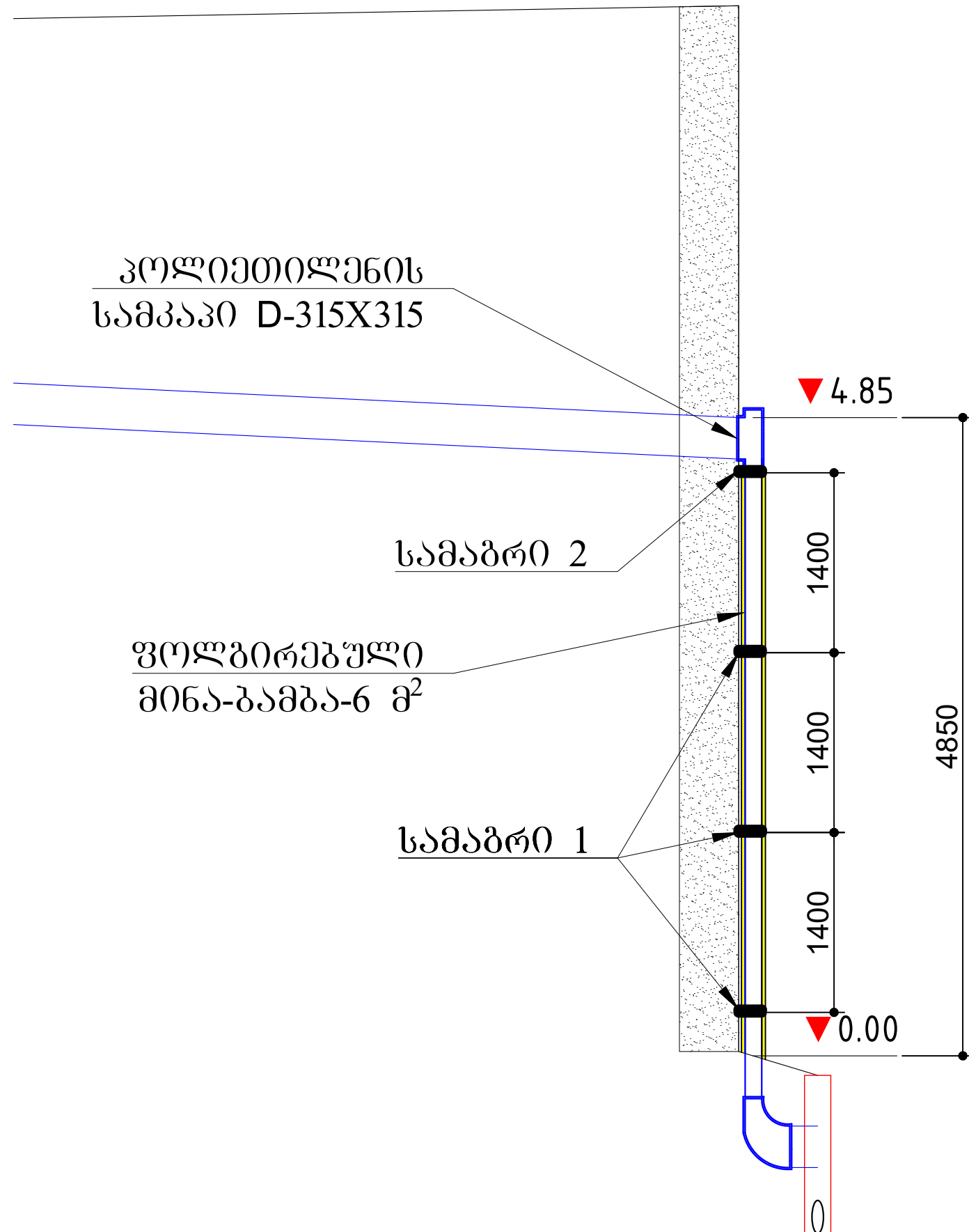
თბილისი 2021

დაკვეთა №	GWP-027326 IC21-0471421
სტადია	მუშა პროექტი (მპ)


არსებულ ბეტონის ქედელზე სპაროქემო მილის დაკიდების კონსტრუქციული ნაწილი		
1.	ნახაზების უწყისი	სკ-1-1
2.	სამაგრიანის განლაგება ქედელთან	სკ-2-2
3.	მეტალის სამაგრი 1	სკ-3-3
4.	მეტალის სამაგრი 2	სკ-4-4

ფორმატი	სტადია	პარიანტი
A3	შ.პ.	1
პროექტი აღნიშნული:		
შენიშვნა:		
დამკვეთი	ვაკე-საგურთალოს გიზნის ცენტრი	
დაკვეთის	GWP-027326 IC20-0471421	
შენიშვნა	 <p>შ.პ.ს. "ჯორჯიან უოთერ ენდ შაუერი" თბილისი, მუდგა (შხთ) ჯუღელის ქუჩა №10 ბაქმიანი ენაბრების და პროექტირების დაარსებები-სპაროქემო სასახური</p>	
რეზ. ჯგუფის უფროსი	თ. სალაია	
პროექტის ხელმძღვანელი	ლ. ლომიძე	
შეასრულა	დ. ბაქმიანი	
შეამოწმა		
პროექტი	<p>ვაკე-საგურთალოს რაიონი, აბნის ქუჩის №18-ში არსებული წყაროების ქსელის რეაბილიტაციის პროექტი</p>	
თარიღი	აპრილი 2021	
ნახაზი		
საერთო ჩამონათვალი		
მასშტაბი	ფურცელი №	ფურცლები
	სკ-1-1	4

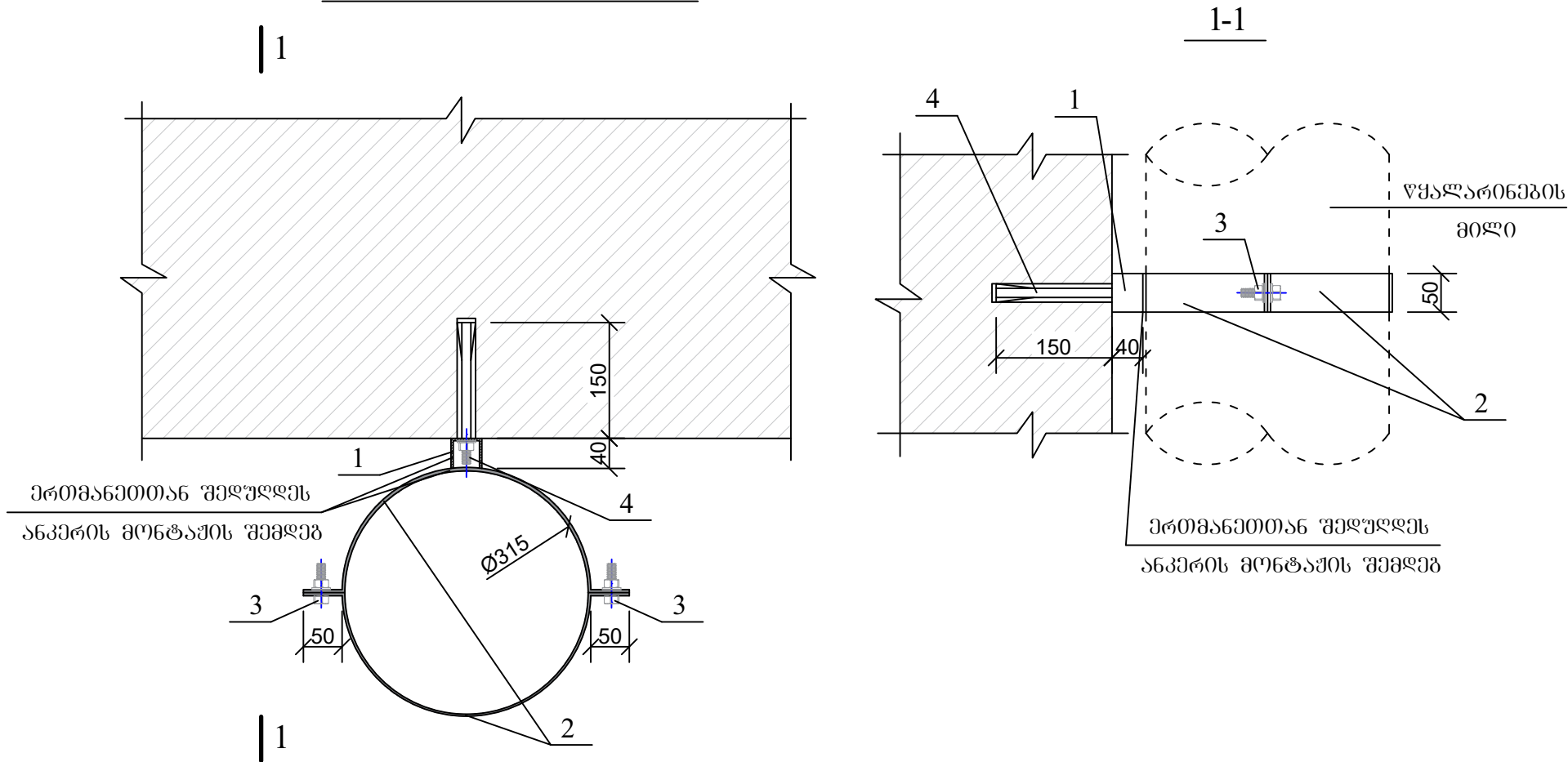
სამაბრების განლაგება
კელეთან



- სამაბრების რაოდენობა:
- სამაბრი 1-----3 ცალი
 - სამაბრი 2-----1 ცალი

ფორმატი	სტადია	პარიანტი
A3	მ.პ.	1
პროექტი ავტორი:		
შენიშვნები:		
დამკვეთი	ვაკე-საბურთალოს რაიონის მუნიციპალიტეტი	
დამკვეთის	GWP-027326 IC20-0471421	
შემსრულებელი	 <p>შ.პ.ს. "ჯორჯიან უოთერ ენდ ჯანარი" თბილისი, მდგა (შხა) ჯუღელის ქუჩა №10 განყოფილება: მუნიციპალიტეტის და ადმინისტრაციის დავარდების-სარეგისტრაციო სამსახური</p>	
რეაბ. ჯგუფის უფროსი	თ. სალია	
პროექტის ხელმძღვანელი	ლ. ლომიძე	
შეასრულა	ბ. გელაშვილი	
შეამოწმა		
პროექტი	<p>ვაკე-საბურთალოს რაიონი, აბნის ქუჩის №18-ში არსებული წყალარინების ქსელის რეაბილიტაციის პროექტი</p>	
თარიღი	აპრილი 2021	
ნახაზი		
სამაბრების განლაგება კელეთან		
მასშტაბი	ფურცელი №	ფურცლები
	სკ-2-2	4

მეტალის სამაბრი 1




სამაბრი 1-ის სპეციფიკაცია

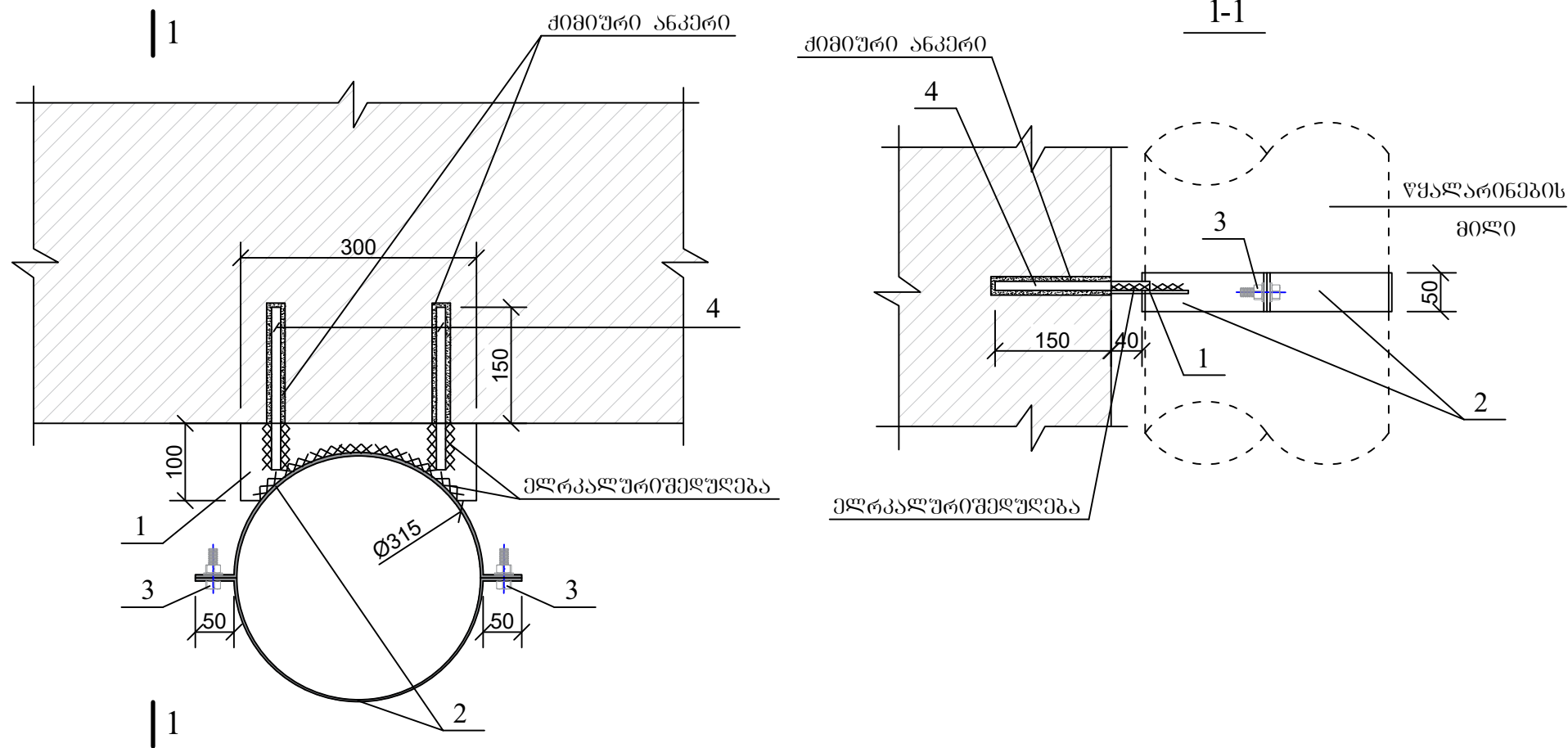
პოზ.	აღნიშვნა	დასახელება	რაოდ.	მასა ერთ. კვ	შენიშვნა
		დეტალები			
1		მილკვადრეატი 40X40X3 L=50	1	0.17	0.17კგ
2		ფოლადის ფურცელი 4X50 L=600	2	0.94	1.88კგ
3		სამკურბო, ძანნი და ჰანჯიკი	2		
4		ძანნიანი ზამბუდი ანკერი D=10 L=150	1		

შენიშვნები:

1. პოზ. 1 მილკვადრეატი 40X40X3 მოეჭრას ერთი ბვერლი


ფორმატი	სტალია	პარიანტი
A3	შ.პ.	1
პრობოთი აღნიშვნა:		
შენიშვნა:		
დაკვეთი	ვაკე-საბურთალოს ბიზნეს ცენტრი	
დაკვეთის	GWP-027326 IC20-0471421	
შემსრულებელი		
	შ.პ.ს. "ჯორჯიან უოთერ ანდ ფაუარი" თბილისი, მგდა (შპს) ჯუღელის ქუჩა №10 ტექნიკური ექსპერტიზის და პროექტირების დაარსებები-სარეკონსტრუქციო სამსახური	
რეაბ. ჯგუფის უფროსი	თ. სალია	
პროექტის ხელმძღვანელი	ლ. ლომიძე	
შეასრულა	ბ. ბელაშვილი	
შეამოწმა		
პროექტი	ვაკე-საბურთალოს რაიონი, აბანოს ქუჩის №18-ში არსებული წყლარინების ქსელის რეაბილიტაციის პროექტი	
თარიღი	აპრილი 2021	
ნახაზი	მეტალის სამაბრი 1	
მასშტაბი	ფურცელი №	ფურცლები
	სკ-3-3	4

მეტალის სამაბრი 2



სამაბრი 2-ის სპეციფიკაცია

პოზ.	აღნიშვნა	დასახელება	რაოდ.	მასა ერთ. კვ	შენიშვნა
		<u>დეტალები</u>			
1		ფოლადის ფურცელი -4X100 L=300	1	0.94	0.94 კგ
2		-4X50 L=600	2	0.94	1.88 კგ
3		საქმელური, ძანნი და ჰანჯიკი	2		
4		Φ12 A500c L=200	2	0.18	0.36 კგ
		<u>მასალები</u>			
		ქიმიური ანკერი	2		

ფორმატი	სტაფია	პარიანტი
A3	მ.პ.	1
პროექტი აწარმოებულია:		
შენიშვნა:		
ლაგვითა	ვაკე-საბურთალოს გიგანტის ცენტრი	
ლაგვითა	GWP-027326 IC20-0471421	
შენიშვნა	 <p>შ.პ.ს. "გორჯინი უოთერ ენდ ფაუარი" თბილისი, ჭავჭავაძის ქუჩა №10 განყოფილება: მ. ლომიძის ქუჩა დაარსდა 1992 წელს</p>	
რეაბ. პერსონალი	მ. სალია	
პროექტის ხელმძღვანელი	მ. ლომიძე	
შეამოწმა	მ. გულაშვილი	
შეამოწმა		
პროექტი		
<p>ვაკე-საბურთალოს რაიონი, აბნის ქუჩის №18-ში არსებული წყაროების ქსელის რეაბილიტაციის პროექტი</p>		
თარიღი	აპრილი 2021	
ნახაზი		
მეტალის სამაბრი 2		
მასშტაბი	ფურცელი №	ფურცლები
	სკ-4-4	4